

List technických údajů

Svorka

Výr. č. 6003869



Svorka k upevnění mřížového úhelníku typu GW 40 80 na ocelové nosníky.



St

Ocel

FT

žárově zinkováno ponorem

Dodatkový text k výrobku - upozornění

Při výběru svorky dbejte tloušťky příruby ocelového nosníku.

Kmenová data

Č. výr.	6003869
Typ	KL 30 FT
Označení 1	Svorka
Rozměr	30mm
Materiál	Ocel
Zkratka materiálu	St
Povrch	žárově zinkováno ponorem
Povrch podle DIN	DIN EN ISO 1461
Povrch zkratka	FT
Nejmenší prodejní množství	10,00 kus
Hmotnost	22,50 kg/100 ks

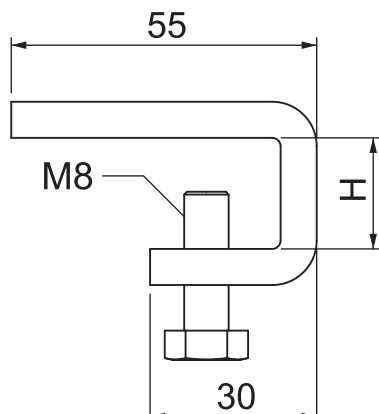
List technických údajů

Svorka

Výr. č. 6003869



Technické údaje



Výška	30,00 mm
Vhodné pro kabelový žlab	<input type="checkbox"/>
Vhodné pro mřížový žlab	<input checked="" type="checkbox"/>
Vhodné pro kabelový žebřík	<input type="checkbox"/>
Nerezová ocel, mořená	<input type="checkbox"/>
Způsob spojení	Šroubová spojka