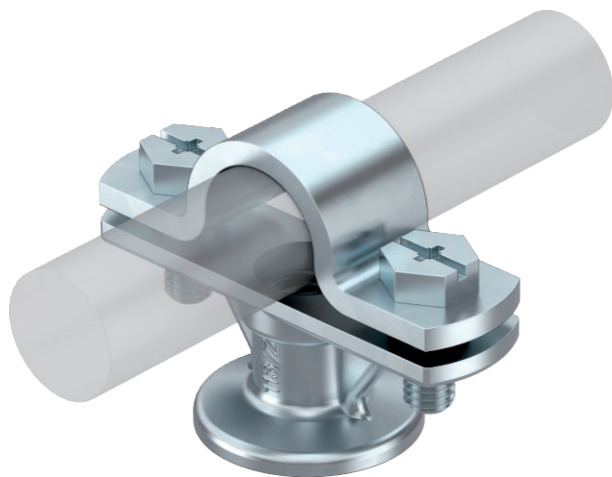


List technických údajů

Držák jímací tyče, 16 mm

Výr. č. 5412609



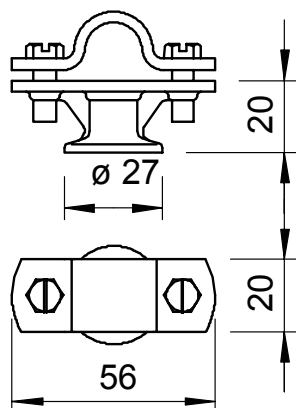
- Pro jímací tyče a tyčové vývody zemniče Ø 16
- Sestaveno s příložkou a šrouby se šestihrannou hlavou M6 × 16
- S vnitřním závitem M8, resp. průchozím otvorem Ø 7 mm

Zn Zinek litý pod tlakem
VZ zinkováno

Kmenová data

Č. výr.	5412609
Typ	113 Z-16
Označení 1	Držák tyče
Rozměr	16mm
Materiál	Zinek litý pod tlakem
Zkratka materiálu	Zn
Povrch	zinkováno
Povrch zkratka	VZ
Nejmenší prodejní množství	10,00 kus
Hmotnost	6,00 kg/100 ks

Technické údaje



Způsob upevnění tyče	se šroubovací svorkou
Způsob upevnění držáku	Otvor se závitem M
Velikost závitu M	8,00
Uložení	Rd 16 mm