

List technických údajů

Izolovaný distanční držák

Výr. č. 5408814



Alu hliník

- Montážní patka s 10 připojovacími otvory o \varnothing 6,5 mm a 4 připojovacími otvory o \varnothing 8,5 mm
- Typ ...150 8 s držákem vhodným pro kruhové vodiče o \varnothing 8
- Použití v ochranných přístřešcích, například na golfových hřištích, grilovištích nebo v horách

Kmenová data

Č. výr.	5408814
Typ	ISO-A-800
Označení 1	Distanční držák ISO
Označení 2	s upevněním
Rozměr	800mm
Materiál	Hliník
Zkratka materiálu	Alu
Nejmenší prodejní množství	1,00 kus
Hmotnost	55,00 kg/100 ks

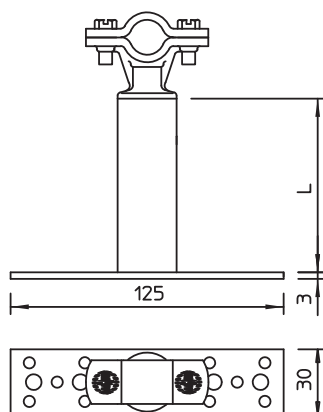
List technických údajů

Izolovaný distanční držák

Výr. č. 5408814



Technické údaje



Délka	800,00 mm
Rozměr L	800,00 mm
Uložení	Rd 16 mm