

# List technických údajů

## Izolovaný distanční držák

Výr. č. 5408806



Alu hliník

- Montážní patka s 10 připojovacími otvory o  $\varnothing$  6,5 mm a 4 připojovacími otvory o  $\varnothing$  8,5 mm
- Typ ...150 8 s držákem vhodným pro kruhové vodiče o  $\varnothing$  8
- Použití v ochranných přístřešcích, například na golfových hřištích, grilovištích nebo v horách

### Kmenová data

Č. výr.	5408806
Typ	ISO-A-500
Označení 1	Distanční držák ISO
Označení 2	s upevněním
Rozměr	500mm
Materiál	Hliník
Zkratka materiálu	Alu
Nejmenší prodejní množství	1,00 kus
Hmotnost	36,00 kg/100 ks

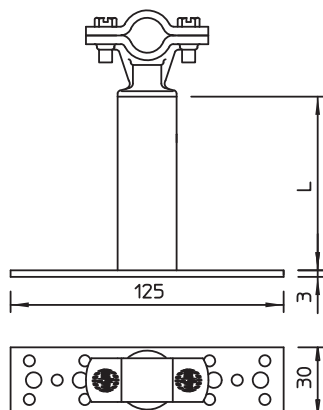
# List technických údajů

## Izolovaný distanční držák

Výr. č. 5408806



### Technické údaje



Délka	500,00 mm
Rozměr L	500,00 mm
Uložení	Rd 16 mm