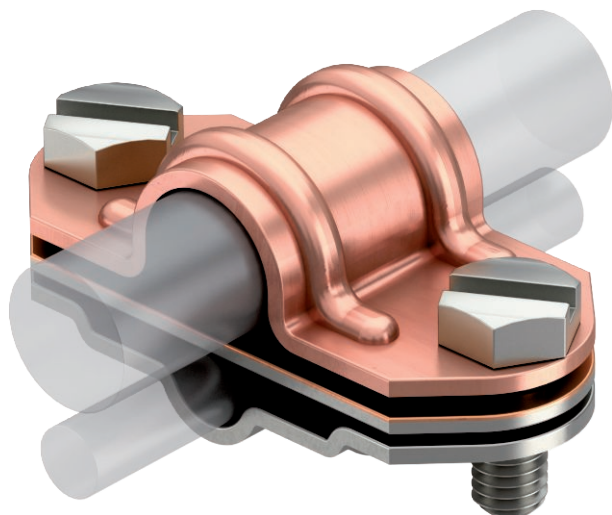


List technických údajů

Univerzální dvojkový rozpojovací díl

Výr. č. 5336090



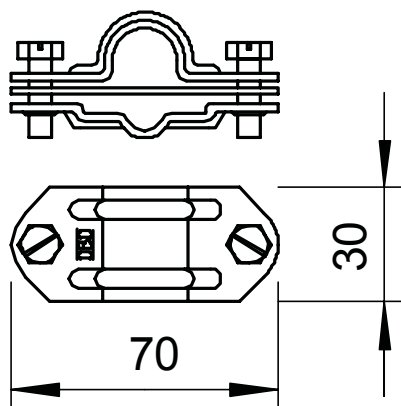
- Vhodný pro $\varnothing 8-10 \times 16$, FL 30 $\times \varnothing 16$
- Se dvěma šrouby se šestihlannou hlavou M8 $\times 20$ z nerezové oceli (VA)
- Vložka z hliníku/mědi

A2 Nerez ocel, materiál 1.4307

Kmenová data

Č. výr.	5336090
Typ	226 ZV CU
Označení 1	Rozpojovací díl
Označení 2	Bimetal
Rozměr	FL30/8-10x16
Materiál	Nerezová ocel, materiál 1.4301
Zkratka materiálu	A2
Nejmenší prodejní množství	10,00 kus
Hmotnost	11,90 kg/100 ks

Technické údaje



Vhodný pro spojení	Kruhový vodič Rd 16 / plochý vodič FI 30
Uložení	Rd 8-10/FL30 x 16 mm
Materiál spodního dílu	VA
Materiál vrchního dílu	Cu
Dvojkovová svorka	<input checked="" type="checkbox"/>
Mezikus	<input checked="" type="checkbox"/>