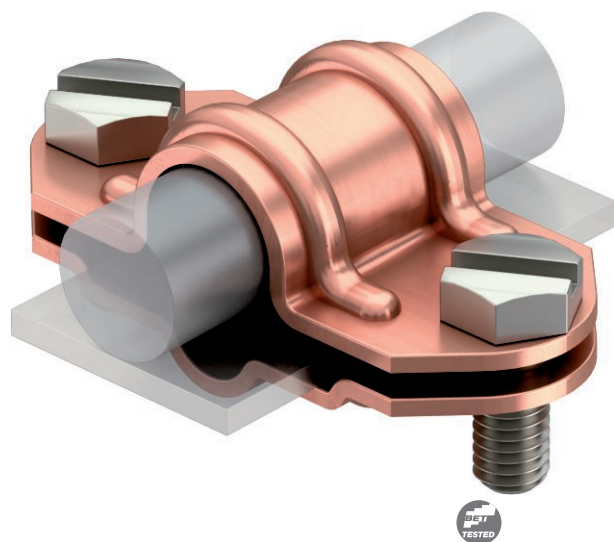


List technických údajů

Univerzální rozpojovací díl

Art.-Nr. 5336023

OBO
BETTERMANN



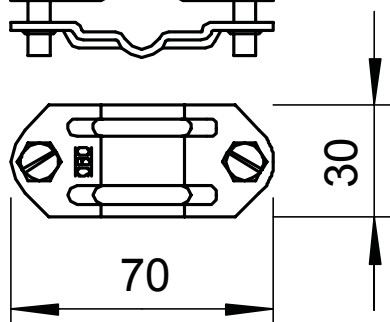
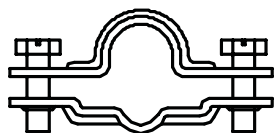
Cu Měď

- Vhodný pro kruhové vodiče \varnothing 8–10 na \varnothing 16 nebo ploché vodiče FL 30
- Vč. dvou šroubů se šestihlannou hlavou M8 × 20 z nerezové ušlechtilé oceli (V2A)
- Odpovídá požadavkům EN 62305 (IEC 62305)

Kmenová data

Č. výr.	5336023
Typ	226 CU
Označení 1	Rozpojovací díl
Rozměr	8-10mm
Materiál	Měď
Zkratka materiálu	Cu
Nejmenší prodejní množství	10,00 kus
Hmotnost	9,70 kg/100 ks

Technické údaje



Vhodný pro spojení	Ostatní
Uložení	Rd 8-10/FL30 x 16 mm
Dvojkovovová svorka	<input type="checkbox"/>
Mezikus	<input type="checkbox"/>