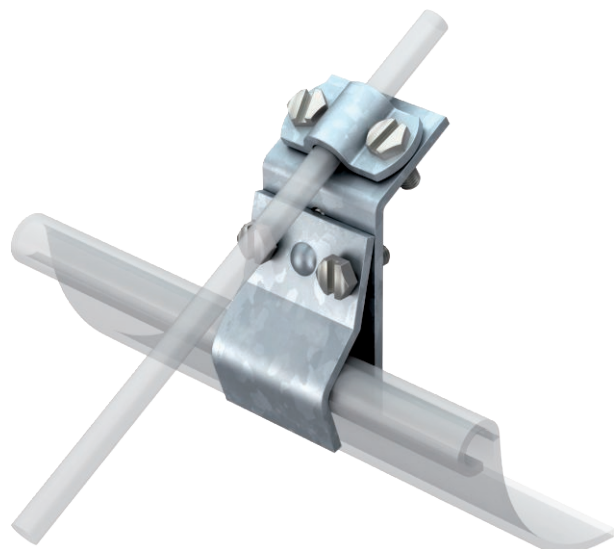


List technických údajů

Svorka na střešní žlab pro všechny tloušťky lemu

Výr. č. 5316014



- Se čtyřmi šrouby se šestihrannou hlavou M6 × 16
- Vhodná pro všechny šířky lemu

St	Ocel
FT	žárově zinkováno ponorem

Popis výrobku

Kmenová data

Č. výr.	5316014
Typ	262
Označení 1	Svorka žlabu
Rozměr	8-10mm
Materiál	Ocel
Zkratka materiálu	St
Povrch	žárově zinkováno ponorem
Povrch podle DIN	DIN EN ISO 1461
Povrch zkratka	FT
Nejmenší prodejní množství	25,00 kus
Hmotnost	20,30 kg/100 ks

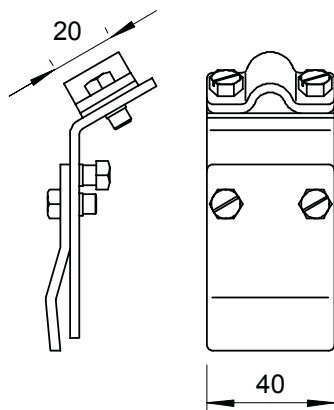
List technických údajů

Svorka na střešní žlab pro všechny tloušťky lemu

Výr. č. 5316014



Technické údaje



Druh upevňovacího šroubu
Druh spojení
Uložení

Šroub se šestihlannou hlavou
Střešní žlabová svorka
Rd 8-10 mm