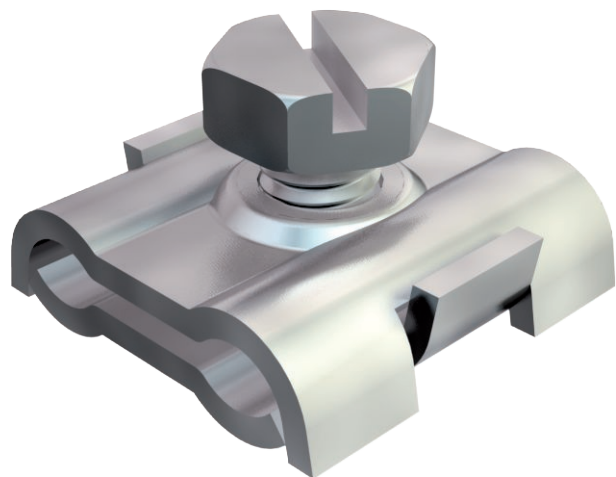


List technických údajů

Svorka spojovací pro ocelová lana

Výr. č. 5305012



Svorka spojovací pro ocelová lana k upevnění ocelových drátů - napínacích lan.

CE

St	Ocel
G	galvanicky zinkováno

Kmenová data

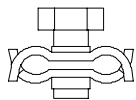
Č. výr.	5305012
Typ	261 3-6 G
Označení 1	Lanová svorka
Rozměr	3-6mm
Materiál	Ocel
Zkratka materiálu	St
Povrch	galvanicky zinkováno
Povrch podle DIN	DIN EN 12329
Povrch zkratka	G
Nejmenší prodejní množství	100,00 kus
Hmotnost	1,50 kg/100 ks

List technických údajů

Svorka spojovací pro ocelová lana

Výr. č. 5305012

Technické údaje



Provedení	Neizolované
pro průměr lana	3,00 - 6,00 mm
Šroub	M6x12

