

List technických údajů

Ochranné jiskřiště

Výr. č. 5240050

OBO
BETTERMANN



Uzavřené jiskřiště pro přemostění místa přiblížení mezi střešníkem nízkonapěťového venkovního vedení a součástmi vnější ochrany před bleskem.

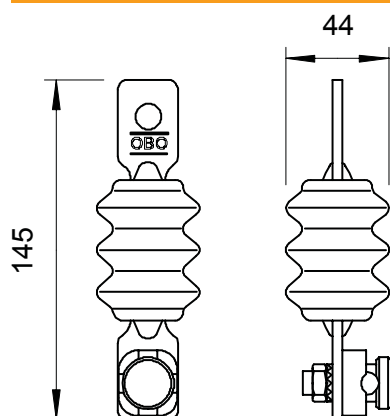
- Stupeň krytí IP 54
- S namontovanou spojkou typu 5001 pro připojení kruhového vodiče Ø 8-10



Kmenová data

Č. výr.	5240050
Typ	482
Označení 1	Ovladač
Označení 2	zavřená
Rozměr	134x93x86
Nejmenší prodejní množství	1,00 kus
Hmotnost	56,00 kg/100 ks

Technické údaje



Připojení:	Ø 10 mm
Střídavé zapalovací napětí	10,00 kV
Doba odezvy	< 100 ns
Provedení zkoušené pro prostředí s nebezpečím výbuchu	□
Jmenovitý svodový proud (8/20)	25 kA
Stupeň krytí	IP54
Ochranná úroveň	< 10 kV
Teplotní rozsah	-20+80 °C
Materiál připojení	Zinek lité pod tlakem

List technických údajů

Ochranné jiskřiště

Výr. č. 5240050



Technické údaje

