

List technických údajů

Kombinovaný svodič jednopólový



Výr. č. 5096849



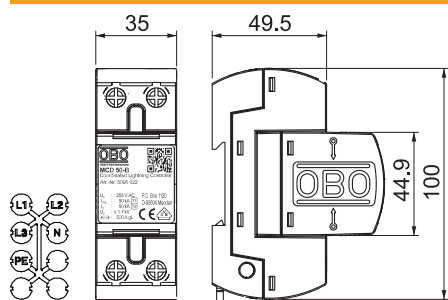
Kombinovaný svodič typu 1 + 2 pro použití v sítích TN a TT

- Pro vyrovnání potenciálů v ochraně před bleskem podle IEC 62305 (VDE 0185-305)
- Schopnost svodu bleskových proudů 50 kA (10/350) na každý pól a až 150 kA (10/350) celkově
- Ochranná úroveň < 1,7 kV umožňuje přímou ochranu přístrojů
- Odolnost vůči zkratu 10 kA, předřazené jističi svodiče až 500 A gL/gG
- Vhodný pro použití v neměřené části rozvodů
- Zapouzdřené nevyfukující jiskřičště

Použití: Průmyslová zařízení a budovy s vnější ochranou před bleskem tříd I až IV.



Rozměry



Délka	100,00 mm
Šířka	35,00 mm
Výška	69,00 mm

Kmenová data

Č. výr.	5096849
Typ	MCD 50-B
Označení 1	Coordinated Lightning Controller
Rozměr	255V
Nejmenší prodejní množství	1,00 kus
Hmotnost	34,40 kg/100 ks

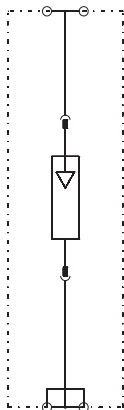
List technických údajů

Kombinovaný svodič jednopólový

Výr. č. 5096849

OBO
BETTERMANN

Technické údaje



SPD dle EN 61643-11	Typ 1+2
SPD dle IEC 61643-11	class I+II
Zkušební třída typu 1	<input checked="" type="checkbox"/>
Zkušební třída typu 2	<input checked="" type="checkbox"/>
Jmenovité napětí	230,00 V
Nejvyšší trvalé napětí AC	255,00 V
Nejvyšší trvalé napětí	255,00 V
Jmenovitý svodový proud (8/20)	50 kA
Jmenovitý impulzní svodový proud (8/20 μs) [L-N]	50,00 kA
Jmenovitý zatěžovací proud	125,00 A
Impulzní proud (10/350)	50,00 kA
Impulzní proud (10/350) (L-N)	50,00 kA
Bleskový proud (10/350) [celkový]	50,00 kA
Rázový svodový proud (8/20) [celkový]	50,00 kA
Ochranná úroveň	< 1,7 kV
Ochranná úroveň [L-N]	1,70 kV
Ochranná úroveň (L-N)	< 1,7 kV
Schopnost zhášení následného proudu Ieff	10,00 kA
Doba odezvy	<100 ns
Maximální předjištění	500,00 A
Teplotní rozsah	-40+85 °C
Provedení pólů	1
Počet pólů	1,00
Provedení	1-pólový kompletní, 255 V
Provedení	1 pólový
Způsob montáže	Profilová lišta 35 mm
Způsob montáže	Profilová lišta 35 mm
Stupeň krytí	IP20
Stupeň krytí	IP 20
Schválení	VDE
Výfukující	<input type="checkbox"/>
Konstrukční velikost	2 TE
Rozteč TE (17,5 mm)	2
Dálková signalizace	<input type="checkbox"/>
Kontakt dálkové signalizace	<input type="checkbox"/>
Flexibilní přípojovací průřez	10,00 - 25,00 mm ²
Přípojovací průřez, plný vodič	10,00 - 50,00 mm ²
Přípojovací průřez laněných vodičů	10,00 - 35,00 mm ²
Signalizace na přístroji	Žádná