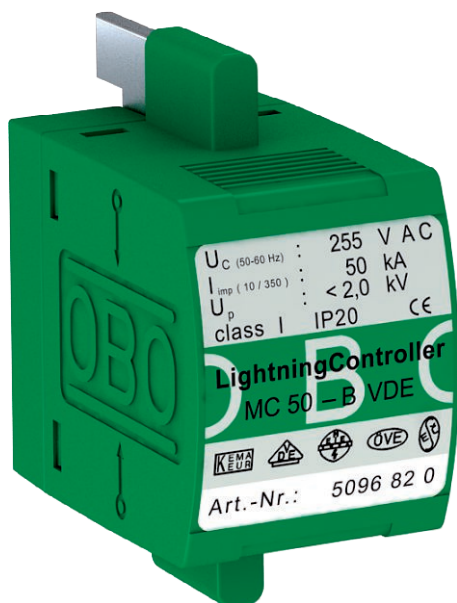


List technických údajů

Vrchní díl – svodič bleskových proudů

Výr. č. 5096820

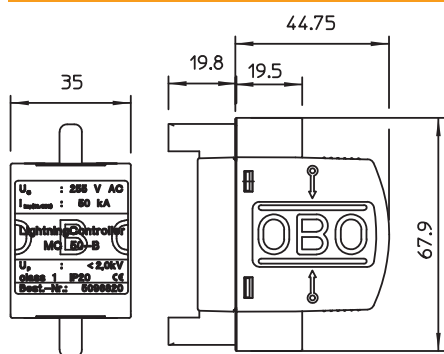
OBO
BETTERMANN



LightningController, vrchní díl



Rozměry



Délka	100,00 mm
Šířka	35,00 mm
Výška	69,00 mm

Kmenová data

Č. výr.	5096820
Typ	MC 50-B 0 VDE
Označení 1	LightningController
Označení 2	Vrchní díl
Rozměr	255V
Nejmenší prodejní množství	1,00 kus
Hmotnost	24,00 kg/100 ks

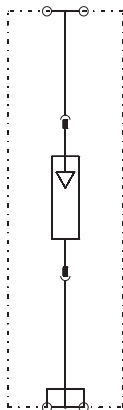
List technických údajů

Vrchní díl – svodič bleskových proudů

Výr. č. 5096820



Technické údaje



SPD dle EN 61643-11	Typ 1
SPD dle IEC 61643-11	class I
Zkušební třída typu 1	<input checked="" type="checkbox"/>
Jmenovité napětí	230,00 V
Nejvyšší trvalé napětí AC	255,00 V
Nejvyšší trvalé napětí	255,00 V
Jmenovitý svodový proud (8/20)	50 kA
Impulzní proud (10/350)	50,00 kA
Bleskový proud (10/350) [celkový]	50,00 kA
Rázový svodový proud (8/20) [celkový]	50,00 kA
Ochranná úroveň	<2,0 kV
Schopnost zhášení následného proudu (ef.) [N-PE]	25,00 kA
Schopnost zhášení následného proudu Ieff	12,50 kA
Doba odezvy	<100 ns
Maximální předjistění	500,00 A
Teplotní rozsah	-40+85 °C
Provedení pólů	1
Provedení	1-pólový vrchní díl; 255 V
Provedení	1 pólův
Způsob montáže	na základním prvku
Způsob montáže	na základním prvku
Stupeň krytí	IP20
Stupeň krytí	IP 20
Výfukující	<input type="checkbox"/>
Rozteč TE (17,5 mm)	2
Dálková signalizace	<input type="checkbox"/>
Kontakt dálkové signalizace	<input type="checkbox"/>
Flexibilní přípojovací průřez	10,00 - 25,00 mm ²
Přípojovací průřez, plný vodič	10,00 - 50,00 mm ²
Přípojovací průřez laněných vodičů	10,00 - 35,00 mm ²
Signalizace na přístroji	Žádná