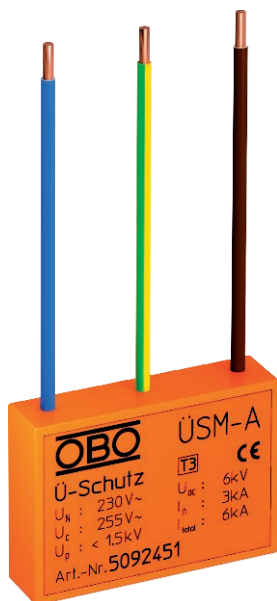


List technických údajů

Modul přepětové ochrany 230 V

Výr. č. 5092451

OBO
BETTERMANN



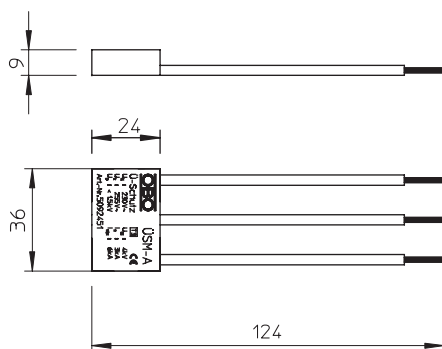
Modul přepětové ochrany typu 3 podle EN 61643-11 pro síť 230 V.

- Akustické hlášení závady
- Malá montážní velikost
- Bezhalogenový plast (UL 94 V-0)
- Zapojení Y

Použití: Univerzálně použitelný pro všechny instalační systémy.



Rozměry



Kmenová data

Č. výr.	5092451
Typ	ÜSM-A
Označení 1	Modul přepětové ochrany
Označení 2	pro všechny instal. systémy
Rozměr	255V
Nejmenší prodejní množství	1,00 kus
Hmotnost	1,50 kg/100 ks

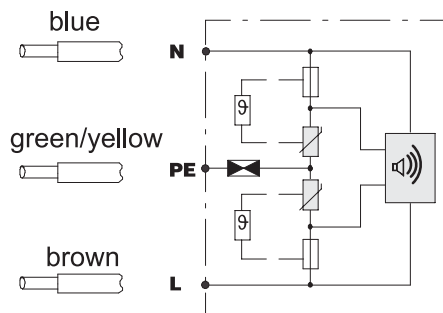
List technických údajů

Modul přepětové ochrany 230 V

Výr. č. 5092451



Technické údaje



SPD dle EN 61643-11	Typ 3
SPD dle IEC 61643-11	class III
Jmenovité napětí	230,00 V
Nejvyšší trvalé napětí AC	255,00 V
Nejvyšší trvalé napětí	255,00 V
Jmenovitý svodový proud (8/20)	3 kA
Jmenovitý zatěžovací proud	16,00 A
Max. rázový svodový proud (8/20 μs)	6,00 kA
Společná ochranná úroveň [L-PE]	1.500,00 kV
Ochranná úroveň	< 1,3 kV
Ochranná úroveň [L-N]	1.500,00 kV
Ochranná úroveň (L-N)	< 1,3 kV
Ochranná úroveň (N-PE)	< 1,5 kV
Doba odezvy	< 25 ns
Maximální předjištění	16,00 A
Teplotní rozsah	-15-+60 °C
Provedení pólů	Ostatní
Provedení	akustická indikace funkce
Provedení	ostatní
Způsob montáže	Nástěnná zásuvka
Signalizace na přístroji	Akusticky