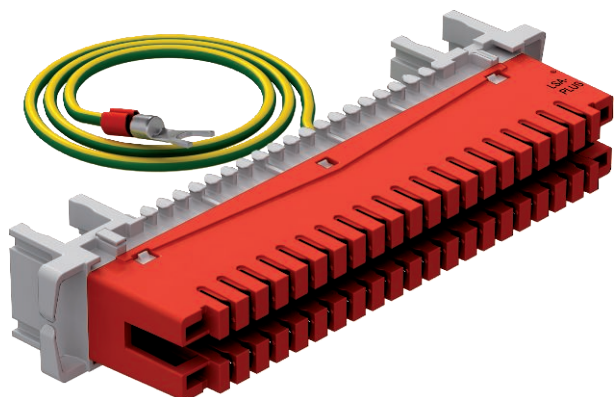


List technických údajů

Uzemňovací lišta LSA

Výr. č. 5084016



Uzemňovací lišta LSA 40 pólů, ke spojení uzemňovacího vedení nebo stínění s uzemňovacím přívodem.

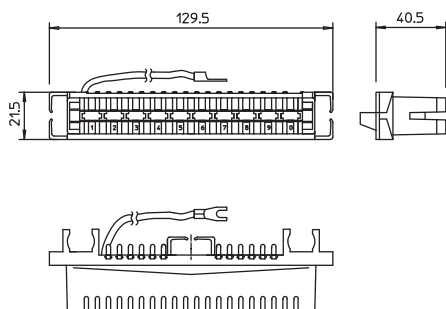
- Komplet se zř. připojovacím vodičem, 1,5 mm²
- Barva: červená



Další text k výrobku 1

Uzemňovací lišta LSA Plus k uzemnění 34 vedení. S připojeným uzemňovacím vedením, délka 0,5 m.

Rozměry



Kmenová data

Č. výr.	5084016
Typ	LSA-E-LEI
Označení 1	Uzemňovací lišta
Označení 2	34-pólové pro LSA Plus
Rozměr	34-polig
Barva	červená
Nejmenší prodejní množství	1,00 kus
Hmotnost	6,50 kg/100 ks

List technických údajů

Uzemňovací lišta LSA

Výr. č. 5084016



Technické
údaje