

List technických údajů

Uzemňovací příchytka typu 950

Výr. č. 5050197

OBO
BETTERMANN



- Pro trubky s \varnothing 1/4–2 palce
- Možnost připojení vedení do 35 mm² nebo kruhového vodiče do \varnothing 6 mm
- S přítláčnou lištou opatřenou pojistkou proti ztrátě, dvěma šrouby s válcovou hlavou M6 × 16 a jedním šroubem se šestihrannou hlavou M6 × 16 z galvanicky zinkované oceli, spodní a vrchní díl příchytky ze zinku litého pod tlakem



Zn Zinek litý pod tlakem
G galvanicky zinkováno

Kmenová data

Č. výr.	5050197
Typ	950 Z 2
Označení 1	Uzemňovací příchytka
Označení 2	pro kruhový vodič
Rozměr	2"
Materiál	Zinek litý pod tlakem
Zkratka materiálu	Zn
Povrch	galvanicky zinkováno
Povrch podle DIN	DIN EN 12329
Povrch zkratka	G
Nejmenší prodejní množství	10,00 kus
Hmotnost	12,15 kg/100 ks

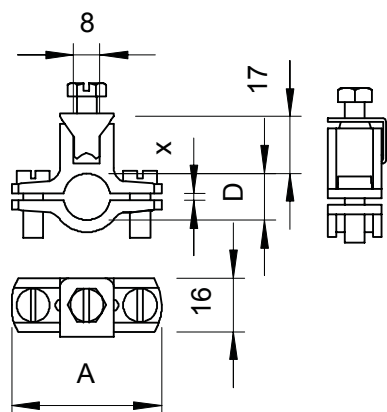
List technických údajů

Uzemňovací příchytka typu 950

Výr. č. 5050197



Technické údaje



Rozměr AAW	96,00 mm
Rozměr D\216 O (bez mezery)	61,50 mm
Rozměr X	3,00 mm
Možnost připojení 1	Vedení do 35 mm ² nebo kruhové vodiče do Ø 6 mm
Počet vodičů	1,00
Průřez připojovaného kabelu	0,00 - 35,00 mm ²
pro průměr trubky	2 Palec
Rozsah upínání D	58,50 - 61,50 mm
Upínací rozsah D	2 Palec