

# List technických údajů

## Uzemňovací příchytka typu 950

Výr. č. 5050138



- Pro trubky s  $\varnothing$  1/4–2 palce
- Možnost připojení vedení do 35 mm<sup>2</sup> nebo kruhového vodiče do  $\varnothing$  6 mm
- S přílačnou lištou opatřenou pojistkou proti ztrátě, dvěma šrouby s válcovou hlavou M6 × 16 a jedním šroubem se šestihrannou hlavou M6 × 16 z galvanicky zinkované oceli, spodní a vrchní díl příchytky ze zinku litého pod tlakem



**Zn** Zinek litý pod tlakem  
**G** galvanicky zinkováno

### Kmenová data

Č. výr.	5050138
Typ	950 Z 1 1/4
Označení 1	Uzemňovací příchytka
Označení 2	pro kruhový vodič
Rozměr	1 1/4"
Materiál	Zinek litý pod tlakem
Zkratka materiálu	Zn
Povrch	galvanicky zinkováno
Povrch podle DIN	DIN EN 12329
Povrch zkratka	G
Nejmenší prodejní množství	10,00 kus
Hmotnost	10,03 kg/100 ks

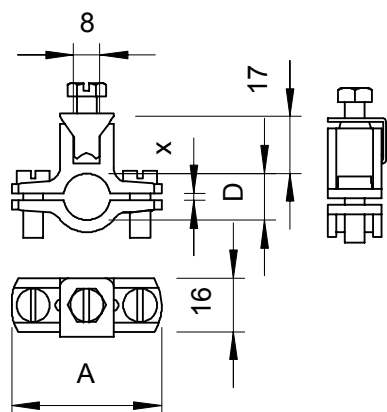
# List technických údajů

## Uzemňovací příchytka typu 950

Výr. č. 5050138



### Technické údaje



Rozměr AAW	78,00 mm
Rozměr D\216 O (bez mezery)	43,50 mm
Rozměr X	3,00 mm
Možnost připojení 1	Vedení do 35 mm <sup>2</sup> nebo kruhové vodiče do Ø 6 mm
Počet vodičů	1,00
Průřez připojovaného kabelu	0,00 - 35,00 mm <sup>2</sup>
pro průměr trubky	1 1/4 Palec
Rozsah upínání D	40,50 - 43,50 mm
Upínací rozsah D	1 1/4 Palec