

# List technických údajů

## Uzemňovací příchytka typu 950

Výr. č. 5050081

**OBO**  
BETTERMANN



- Pro trubky s  $\varnothing$  1/4–2 palce
- Možnost připojení vedení do 35 mm<sup>2</sup> nebo kruhového vodiče do  $\varnothing$  6 mm
- S přílačnou lištou opatřenou pojistkou proti ztrátě, dvěma šrouby s válcovou hlavou M6 × 16 a jedním šroubem se šestihlannou hlavou M6 × 16 z galvanicky zinkované oceli, spodní a vrchní díl příchytky ze zinku litého pod tlakem



**Zn** Zinek litý pod tlakem  
**G** galvanicky zinkováno

### Kmenová data

Č. výr.	5050081
Typ	950 Z 3/4
Označení 1	Uzemňovací příchytka
Označení 2	pro kruhový vodič
Rozměr	3/4"
Materiál	Zinek litý pod tlakem
Zkratka materiálu	Zn
Povrch	galvanicky zinkováno
Povrch podle DIN	DIN EN 12329
Povrch zkratka	G
Nejmenší prodejní množství	10,00 kus
Hmotnost	7,62 kg/100 ks

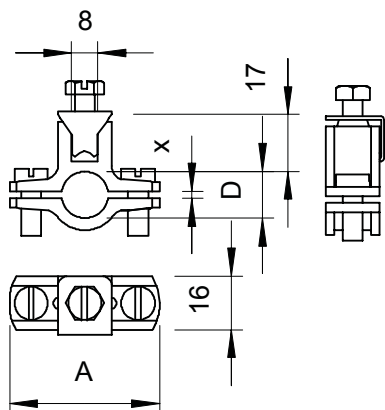
# List technických údajů

## Uzemňovací příchytka typu 950

Výr. č. 5050081



### Technické údaje



Rozměr AAW	61,00 mm
Rozměr D\216 O (bez mezery)	28,00 mm
Rozměr X	3,00 mm
Možnost připojení 1	Vedení do 35 mm <sup>2</sup> nebo kruhové vodiče do Ø 6 mm
Počet vodičů	1,00
Průřez připojovaného kabelu	0,00 - 35,00 mm <sup>2</sup>
pro průměr trubky	3/4 Palec
Rozsah upínání D	25,00 - 28,00 mm
Upínací rozsah D	3/4 Palec