

List technických údajů

Uzemňovací příchytka typu 950

Výr. č. 5050057

OBO
BETTERMANN



- Pro trubky s \varnothing 1/4–2 palce
- Možnost připojení vedení do 35 mm² nebo kruhového vodiče do \varnothing 6 mm
- S přílačnou lištou opatřenou pojistkou proti ztrátě, dvěma šrouby s válcovou hlavou M6 × 16 a jedním šroubem se šestihrannou hlavou M6 × 16 z galvanicky zinkované oceli, spodní a vrchní díl příchytky ze zinku litého pod tlakem



Zn Zinek litý pod tlakem
G galvanicky zinkováno

Kmenová data

Č. výr.	5050057
Typ	950 Z 3/8
Označení 1	Uzemňovací příchytka
Označení 2	pro kruhový vodič
Rozměr	3/8"
Materiál	Zinek litý pod tlakem
Zkratka materiálu	Zn
Povrch	galvanicky zinkováno
Povrch podle DIN	DIN EN 12329
Povrch zkratka	G
Nejmenší prodejní množství	10,00 kus
Hmotnost	6,02 kg/100 ks

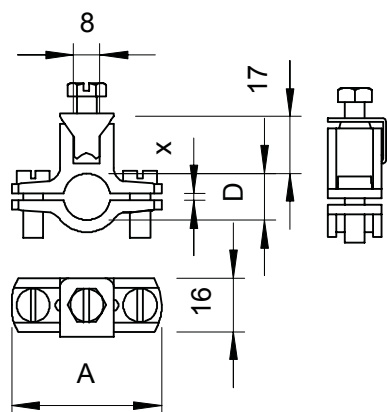
List technických údajů

Uzemňovací příchytka typu 950

Výr. č. 5050057



Technické údaje



Rozměr AAW	50,00 mm
Rozměr D\216 O (bez mezery)	17,50 mm
Rozměr X	2,00 mm
Možnost připojení 1	Vedení do 35 mm ² nebo kruhové vodiče do \varnothing 6 mm
Počet vodičů	1,00
Průřez připojovaného kabelu	0,00 - 35,00 mm ²
pro průměr trubky	3/8 Palec
Rozsah upínání D	15,50 - 17,50 mm
Upínací rozsah D	3/8 Palec