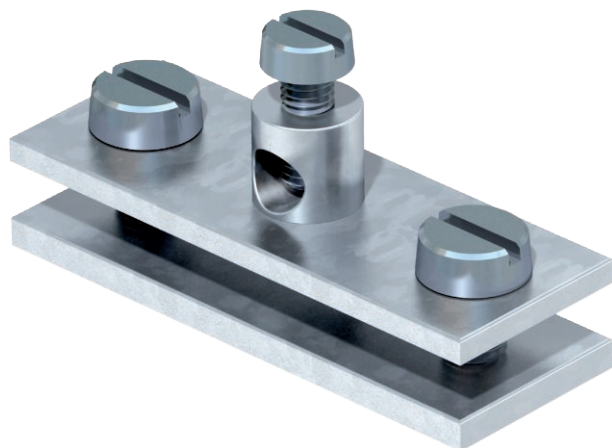


List technických údajů

Uzemňovací příchytka

Výr. č. 5043107



- Pro vedení do 16 mm² a ploché vodiče
- Vhodná pro vedení do 16 mm² × max. FL 30
- S nanýťovanou přípojovací svorkou z mosazi, jedním šroubem s válcovou hlavou M5 × 12 a se dvěma šrouby s válcovou hlavou M6 × 16



St Ocel
G galvanicky zinkováno

Kmenová data

Č. výr.	5043107
Typ	939
Označení 1	Uzemňovací příchytka
Rozměr	55mm
Materiál	Ocel
Zkratka materiálu	St
Povrch	galvanicky zinkováno
Povrch podle DIN	DIN EN 12329
Povrch zkratka	G
Nejmenší prodejní množství	25,00 kus
Hmotnost	5,93 kg/100 ks

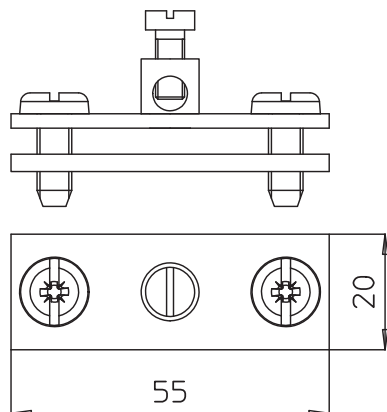
List technických údajů

Uzemňovací příchytka

Výr. č. 5043107



Technické údaje



Možnost připojení 1
Vhodný pro

Uzemňovací svorka vedení do 16 mm² x max. FL30.
Kruhové vodiče