

List technických údajů

Uzemňovací objímka typu 942

Výr. č. 5038081



- Pro trubky 1/8-1 1/2 palce, resp. \varnothing 8-49 mm
- Možnost připojení vedení do 25 mm²
- S přípojovací svorkou a šroubem s válcovou hlavou M6 × 16 z niklované mosazi
- Vrchní a spodní díl přichytky z niklované mědi

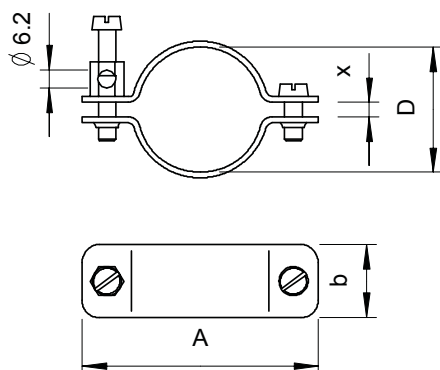


Cu	Měď
N	poniklovaná

Kmenová data

Č. výr.	5038081
Typ	942 28
Označení 1	Uzemňovací přichytka
Rozměr	24-28mm
Materiál	Měď
Zkratka materiálu	Cu
Povrch	poniklovaná
Povrch zkratka	N
Nejmenší prodejní množství	10,00 kus
Hmotnost	6,17 kg/100 ks

Technické údaje



Rozměr AAW	63,00 mm
Rozměr X	3,00 mm
Rozměr b	20,00 mm
Možnost připojení 1	Vedení do 25 mm ²
Počet vodičů	1,00
Průřez připojovaného kabelu	0,00 - 25,00 mm ²
pro průměr trubky	3/4 Palec
Rozsah upínání D	24,00 - 28,00 mm
Upínací rozsah D	3/4 Palec