

# List technických údajů

## Uzemňovací objímka typu 942

Výr. č. 5038030

**OBO**  
BETTERMANN



- Pro trubky 1/8-1 1/2 palce, resp.  $\varnothing$  8-49 mm
- Možnost připojení vedení do 25 mm<sup>2</sup>
- S přípojovací svorkou a šroubem s válcovou hlavou M6 × 16 z niklované mosazi
- Vrchní a spodní díl přichytky z niklované mědi

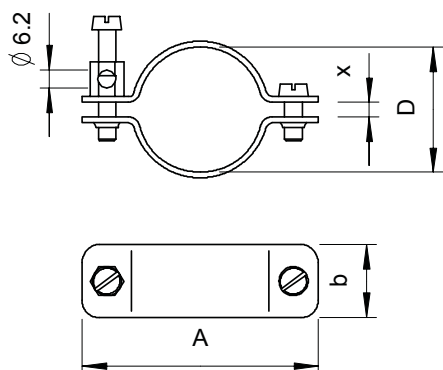


<b>Cu</b>	Měď
<b>N</b>	poniklovaná

### Kmenová data

Č. výr.	5038030
Typ	942 15
Označení 1	Uzemňovací přichytky
Rozměr	13-15mm
Materiál	Měď
Zkratka materiálu	Cu
Povrch	poniklovaná
Povrch zkratka	N
Nejmenší prodejní množství	10,00 kus
Hmotnost	4,80 kg/100 ks

### Technické údaje



Rozměr AAW	50,00 mm
Rozměr X	3,00 mm
Rozměr b	20,00 mm
Možnost připojení 1	Vedení do 25 mm <sup>2</sup>
Počet vodičů	1,00
Průřez připojovaného kabelu	0,00 - 25,00 mm <sup>2</sup>
pro průměr trubky	1/4 Palec
Rozsah upínání D	13,00 - 15,00 mm
Upínací rozsah D	1/4 Palec