

# List technických údajů

## Svorka na kruhové vodiče od 25 mm<sup>2</sup> pro 1801 VDE

Výr. č. 5015766



- Pro plně nebo laněné vodiče 25–95 mm<sup>2</sup>
- Pro jemně laněné vodiče do 70 mm<sup>2</sup> (max. Ø 13,5 mm)
- Dvě dílčí jednotky
- Odolná proti bleskovým proudům do 100 kA (10/350)
- Galvanicky zinkovaná ocel
- Tažný třmen s pojistkou šroubů proti samovolnému uvolnění (požadováno např. v průmyslu a ve výbušném prostředí)



**St** Ocel  
**G** galvanicky zinkováno

### Kmenová data

|                            |                             |
|----------------------------|-----------------------------|
| Č. výr.                    | 5015766                     |
| Typ                        | 1801 RK95                   |
| Označení 1                 | Řadová příchytka            |
| Označení 2                 | pro příp. potenc. vyrovnání |
| Rozměr                     | 95mm <sup>2</sup>           |
| Materiál                   | Ocel                        |
| Zkratka materiálu          | St                          |
| Povrch                     | galvanicky zinkováno        |
| Povrch podle DIN           | DIN EN 12329                |
| Povrch zkratka             | G                           |
| Nejmenší prodejní množství | 10,00 kus                   |
| Hmotnost                   | 4,70 kg/100 ks              |

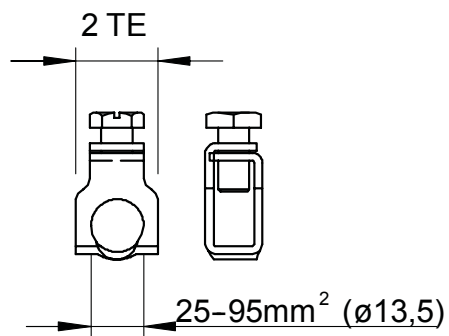
# List technických údajů

Svorka na kruhové vodiče od 25 mm<sup>2</sup> pro 1801 VDE

Výr. č. 5015766



## Technické údaje



|                     |   |
|---------------------|---|
| Šířka               | 14,00 mm  |
| Možnost připojení   | 25-95 mm <sup>2</sup>   |
| Možnost připojení 1 | pro plný nebo laněný vodič 25 - 95 mm <sup>2</sup> nebo jemně laněný vodič do 70 mm <sup>2</sup> (max. Ø 13,5 mm) |
| Rozteč TE (10 mm)   | 2,00  |