

# List technických údajů

## Svorka na kruhové vodiče do 25 mm<sup>2</sup> pro 1801 VDE

Výr. č. 5015758



- Pro plně nebo laněné vodiče 2,5–25 mm<sup>2</sup>
- Pro jemně laněné vodiče do 16 mm<sup>2</sup> (max. Ø 7 mm)
- Jedna dílčí jednotka
- Odolná proti bleskovým proudům do 100 kA (10/350)
- Galvanicky zinkovaná ocel
- Tažný třmen s pojistkou šroubů proti samovolnému uvolnění (požadováno např. v průmyslu a ve výbušném prostředí)



**St** Ocel  
**G** galvanicky zinkováno

### Kmenová data

Č. výr.	5015758
Typ	1801 RK25
Označení 1	Řadová přičytka
Označení 2	pro příp. potenc. vyrovnání
Rozměr	25mm <sup>2</sup>
Materiál	Ocel
Zkratka materiálu	St
Povrch	galvanicky zinkováno
Povrch podle DIN	DIN EN 12329
Povrch zkratka	G
Nejmenší prodejní množství	10,00 kus
Hmotnost	1,32 kg/100 ks

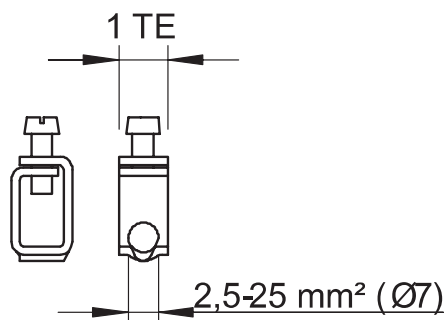
# List technických údajů

Svorka na kruhové vodiče do 25 mm<sup>2</sup> pro 1801 VDE

Výr. č. 5015758



## Technické údaje



Šířka	12,00 mm
Možnost připojení	2,5-25 mm <sup>2</sup>
Možnost připojení 1	pro plný nebo laněný vodič 2,5 - 25 mm <sup>2</sup> nebo jemně laněný vodič do 16 mm <sup>2</sup> (max. Ø 7 mm)
Rozteč TE (10 mm)	1,00