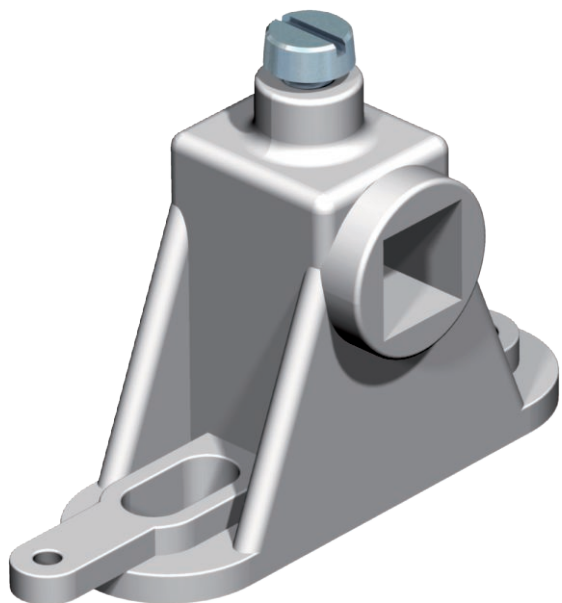


# List technických údajů

## Držák lišty pro 1801 VDE

Výr. č. 5015715



- Na každých 14 dílčích jednotek jsou potřebné dva držáky lišty
- S podélným prolisem 6 × 13 mm



**PS** Polystyrol

### Kmenová data

Č. výr.	5015715
Typ	1801 SCH
Označení 1	Podpěra lišty svorkovnice
Označení 2	pro příp. potenc. vyrovnání
Rozměr	120x120x53
Barva	šedá
Materiál	Polystyren
Zkratka materiálu	PS
Nejmenší prodejní množství	10,00 kus
Hmotnost	1,50 kg/100 ks

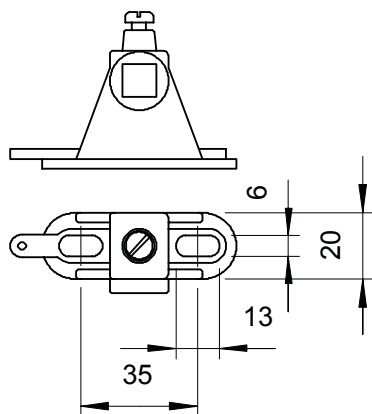
# List technických údajů

Držák lišty pro 1801 VDE

Výr. č. 5015715



## Technické údaje



Šířka	20,00 mm
Druh příslušenství	Lištová vzpěra