

List technických údajů

Přípojnice potenciálového vyrovnání pro vnější prostředí Výr. č. 5015111



Přípojnice potenciálového vyrovnání pro vyrovnání potenciálů podle ČSN 33 2000-4-41/-5-54 a také vyrovnání potenciálů v ochraně před bleskem podle ČSN EN 62305

- Kryt a podstavec z šedého polystyrolu
- Barva: černá, odolná proti UV záření
- Šrouby a příložky z ušlechtilé oceli
- Odolná proti bleskovým proudům 50 kA (10/350)

Možnosti připojení:

- 7 × plný nebo laněný vodič do 25 mm² nebo jemně laněný vodič do 16 mm²
- 1 × kruhový vodič Rd 8–10
- 1 × plochý vodič do FL 30 nebo kruhový vodič Rd 8–10



A2 Nerez ocel, materiál 1.4307

Kmenová data

Č. výr.	5015111
Typ	1809 A
Označení 1	Lišta potenciálového vyrovnání
Označení 2	pro vnější prostředí
Rozměr	50x5mm
Barva	černá
Materiál	Nerezová ocel, materiál 1.4301
Zkratka materiálu	A2
Nejmenší prodejní množství	1,00 kus
Hmotnost	23,00 kg/100 ks

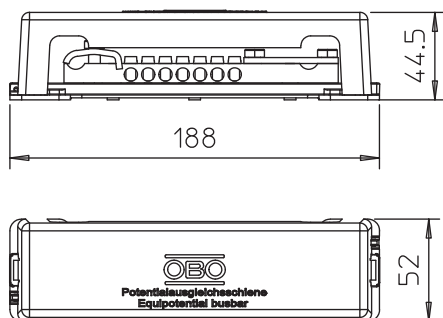
List technických údajů

Přípojnice potenciálového vyrovnání pro vnější prostředí

Výr. č. 5015111



Technické údaje



Délka	188,00 mm
Šířka	52,00 mm
Výška	44,50 mm
Možnost připojení 1	7 x plný nebo laněný vodič do 25 mm ² nebo jemně laněný vodič do 16 mm ²
Možnost připojení 2	1 x kruhový vodič Rd 8 - 10
Možnost připojení 3	1 x plochý vodič FL30 nebo kruhový vodič Rd 8 - 10
Celkový počet přípojek pro kruhové vodiče	1,00
Počet připojení pro kruhové vodiče 8 mm	0,00
Počet přípojek pro kruhové vodiče 10 mm	0,00
Počet připojení pro kruhové vodiče 8-10 mm	1,00
Počet připojení pro ploché vodiče do 30 mm	1,00
Počet přípojek pro ploché vodiče do 40 mm	0,00
Počet přípojek pro plná vedení do 6 mm ²	0,00
Počet připojení pro plná vedení do 16 mm ²	0,00
Počet přípojek pro plné kabely do 25 mm ²	7,00
Počet přípojek pro plné kabely do 95 mm ²	0,00
Provedení	s krytem
Konstrukce	Fixní konstrukce
Odolnost vůči bleskovým proudům	N/50 kA
Izolátor	<input checked="" type="checkbox"/>
Materiál svorky	Ocel
Povrch svorky	galvanicky zinkováno
Materiál kontaktní lišty	Mosaz
Povrch kontaktní lišty	poniklovaná