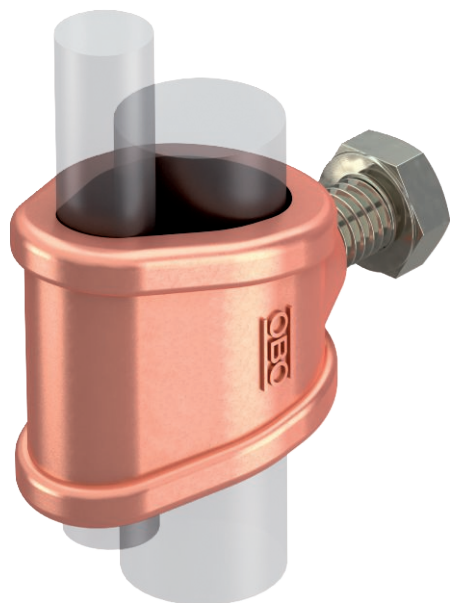


List technických údajů

Připojovací svorka pro tyčové zemniče, resp. vedení

Výr. č. 5001560



- Pro tyčový zemnič Ø 20, resp. vedení 95 mm²
- Pro přípojky kruhového vodiče Rd 7–12,5 mm se šestihrannými šrouby M10 × 25

CuZn	Mosaz
Cu	poměděno

Kmenová data

Č. výr.	5001560
Typ	2745 20 MS
Označení 1	Spojka
Označení 2	pro OMEX 218+219
Rozměr	20mm
Materiál	Mosaz
Zkratka materiálu	CuZn
Povrch	poměděno
Povrch zkratka	Cu
Nejmenší prodejní množství	5,00 kus
Hmotnost	16,00 kg/100 ks

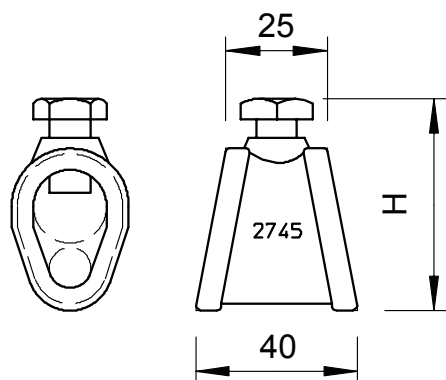
List technických údajů

Připojovací svorka pro tyčové zemniče, resp. vedení

Výr. č. 5001560



Technické údaje



Konstrukce
pro hloubkový zemnič
Uložení
Mezikus

Připojovací objímka
20,00 Ø mm
7-12,5/S95 mm² mm
□