

List technických údajů

Sklápěcí závěs

Výr. č. 3482707



Včetně matice a velké podložky U.
Univerzální upevnění pro velké zátěže pro předepjatý beton, ocelové duté profily, plechy a desky.
Použití: topné, větrací a klimatizační, chladicí systémy, sprinklery, trubky, kabelové trasy atd.

* V závislosti na tloušťce stropního profilu.



St	Ocel
G	galvanicky zinkováno

Kmenová data

Č. výr.	3482707
Typ	KD 8 100
Označení 1	Sklápěcí závěs
Rozměr	M8x100mm
Materiál	Ocel
Zkratka materiálu	St
Povrch	galvanicky zinkováno
Povrch podle DIN	DIN EN 12329
Povrch zkratka	G
Nejmenší prodejní množství	25,00 kus
Hmotnost	11,20 kg/100 ks

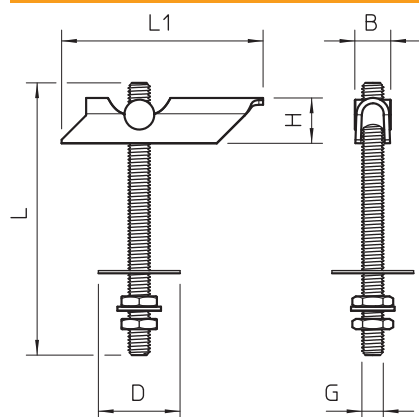
List technických údajů

Sklápěcí závěs

Výr. č. 3482707



Technické údaje



Délka	100,00 mm
Rozměr L	100,00 mm
Provedení	se závitovou tyčí
Vrtaný otvor	22,00 Ø mm
Průměr vrtaného otvoru	22,00 mm
Zatížení na mezi pevnosti	2,40 kN
Celková délka	100,00 mm
Závit	M8
Minimální hloubka dutého prostoru	75,00 mm
S podložkou	<input checked="" type="checkbox"/>