

List technických údajů

Sklápěcí závěs

Výr. č. 3482154



2 podložky U a 2 šestihranné matice, se závitem na dřívku.

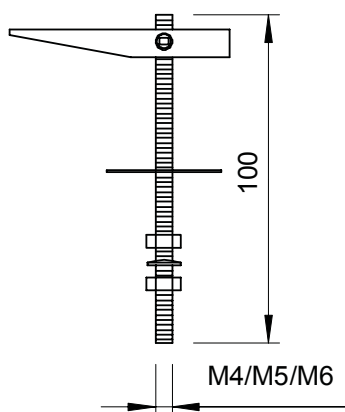


St	Ocel
G	galvanicky zinkováno

Kmenová data

Č. výr.	3482154
Typ	458 M4x100 G
Označení 1	Sklápěcí závěs
Rozměr	M4x100mm
Materiál	Ocel
Zkratka materiálu	St
Povrch	galvanicky zinkováno
Povrch podle DIN	EN ISO 19598 / EN ISO 4042
Povrch zkratka	G
Nejmenší prodejní množství	50 kus
Hmotnost	3,31 kg/100 ks

Technické údaje



Délka	100,00 mm
Provedení	se závitovou tyčí
Průměr vrtaného otvoru	13,00 mm
Zatížení na mezi pevnosti	0,50 kN
Celková délka	100,00 mm
Závit	M4
S podložkou	<input checked="" type="checkbox"/>