

List technických údajů

Sklápěcí závěs

Výr. č. 3482103



2 podložky U a 2 šestihranné matice, se závitem na dřívku.

St	Ocel
G	galvanicky zinkováno

Kmenová data

Č. výr.	3482103
Typ	456 M5x100 G
Označení 1	Sklápěcí závěs
Rozměr	M5x100mm
Materiál	Ocel
Zkratka materiálu	St
Povrch	galvanicky zinkováno
Povrch podle DIN	DIN EN 12329
Povrch zkratka	G
Nejmenší prodejní množství	50,00 kus
Hmotnost	3,81 kg/100 ks

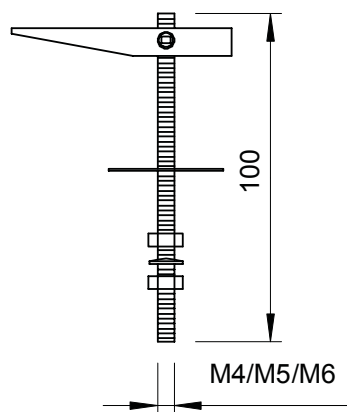
List technických údajů

Sklápěcí závěs

Výr. č. 3482103

OBO
BETTERMANN

Technické údaje



Délka	100,00 mm
Provedení	se závitovou tyčí
Vrtaný otvor	13,00 Ø mm
Průměr vrtaného otvoru	13,00 mm
Zatížení na mezi pevnosti	0,80 kN
Celková délka	100,00 mm
Závit	M5
S podložkou	<input checked="" type="checkbox"/>