

# List technických údajů

## Sklápěcí závěs

Výr. č. 3482014



2 podložky U a 2 šestihranné matice, se závitem na dřívku.



<b>St</b>	Ocel
<b>G</b>	galvanicky zinkováno

### Kmenová data

Č. výr.	3482014
Typ	453 M6x100 G
Označení 1	Sklápěcí závěs
Rozměr	M6x100mm
Materiál	Ocel
Zkratka materiálu	St
Povrch	galvanicky zinkováno
Povrch podle DIN	DIN EN 12329
Povrch zkratka	G
Nejmenší prodejní množství	50,00 kus
Hmotnost	5,25 kg/100 ks

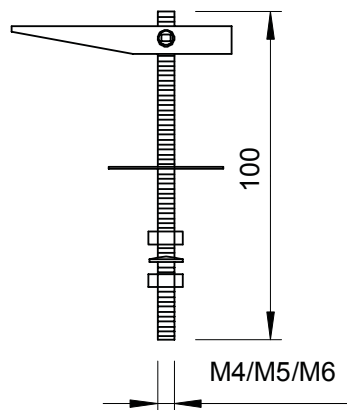
# List technických údajů

## Sklápěcí závěs

Výr. č. 3482014



### Technické údaje



Délka	100,00 mm
Provedení	se závitovou tyčí
Vrtaný otvor	16,00 Ø mm
Průměr vrtaného otvoru	16,00 mm
Zatížení na mezi pevnosti	1,30 kN
Celková délka	100,00 mm
Závit	M6
S podložkou	<input checked="" type="checkbox"/>