

List technických údajů

Stropní háky

Výr. č. 3450104



Stropní hák s válcovaným závitem do dřeva.

CE

St	Ocel
G	galvanicky zinkováno

Kmenová data

Č. výr.	3450104
Typ	915 3.9x100 G
Označení 1	Stropní hák
Označení 2	se závitem do dřeva
Rozměr	3,9x100mm
Materiál	Ocel
Zkratka materiálu	St
Povrch	galvanicky zinkováno
Povrch podle DIN	DIN EN 12329
Povrch zkratka	G
Hmotnost	1,19 kg/100 ks

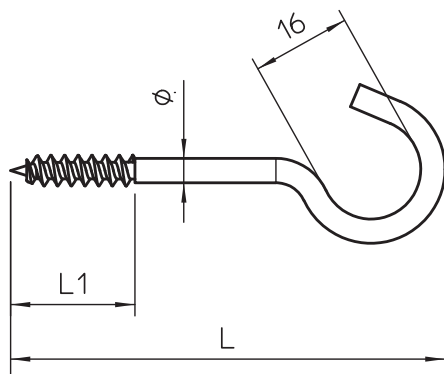
List technických údajů

Stropní háky

Výr. č. 3450104



Technické údaje



Délka	100,00 mm
Rozměr L	100,00 mm
Rozměr L1	20,00 mm
Zatížení na mezi pevnosti	0,15 kN
Zatížení na mezi pevnosti	150,00 N
Délka závitu	20,00 mm
Průměr háku	16,00 mm
Potaženo plastem	<input type="checkbox"/>
Průměr materiálu	3,90 mm