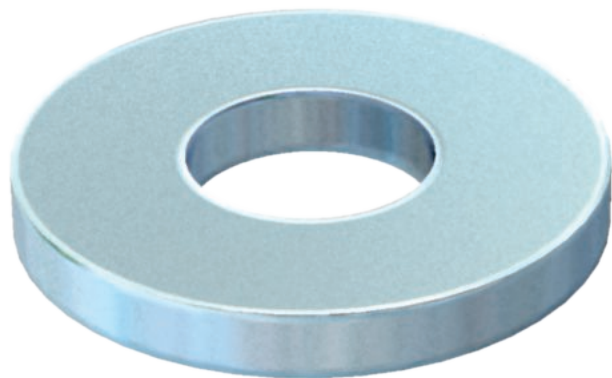


List technických údajů

Podložka

Výr. č. 3402126



Podložka podle DIN 125 tvar A pro univerzální použití.

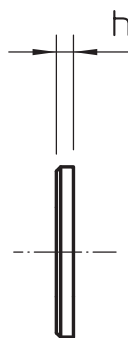
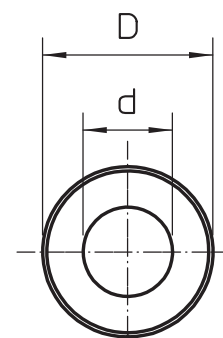
CE

St	Ocel
G	galvanicky zinkováno

Kmenová data

Č. výr.	3402126
Typ	WS M12 D24 G
Označení 1	Podložka
Rozměr	M12
Materiál	Ocel
Zkratka materiálu	St
Povrch	galvanicky zinkováno
Povrch podle DIN	DIN EN 12329
Povrch zkratka	G
Nejmenší prodejní množství	100,00 kus
Hmotnost	0,57 kg/100 ks

Technické údaje

		<table><tr><td>Rozměr D</td><td>24,00 mm</td></tr><tr><td>Rozměr d</td><td>13,00 mm</td></tr><tr><td>Rozměr h</td><td>2,50 mm</td></tr><tr><td>Tvar fazety</td><td><input type="checkbox"/></td></tr><tr><td>Tvrzeno</td><td><input type="checkbox"/></td></tr><tr><td>Závit</td><td>M12</td></tr><tr><td>Tloušťka materiálu</td><td>2,50 mm</td></tr></table>	Rozměr D	24,00 mm	Rozměr d	13,00 mm	Rozměr h	2,50 mm	Tvar fazety	<input type="checkbox"/>	Tvrzeno	<input type="checkbox"/>	Závit	M12	Tloušťka materiálu	2,50 mm
Rozměr D	24,00 mm															
Rozměr d	13,00 mm															
Rozměr h	2,50 mm															
Tvar fazety	<input type="checkbox"/>															
Tvrzeno	<input type="checkbox"/>															
Závit	M12															
Tloušťka materiálu	2,50 mm															