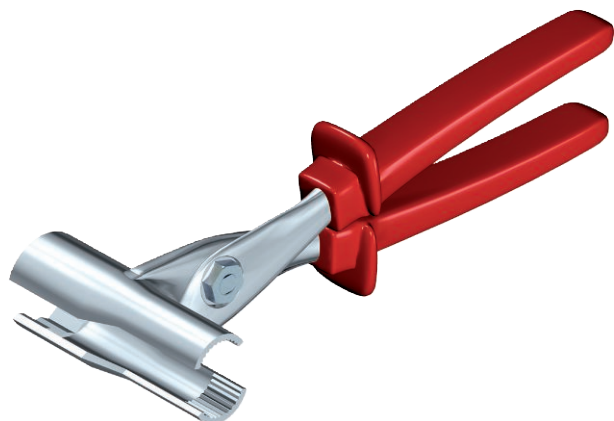


List technických údajů

Speciální kleště na kabelové vývodky

Výr. č. 3010104

OBO
BETTERMANN



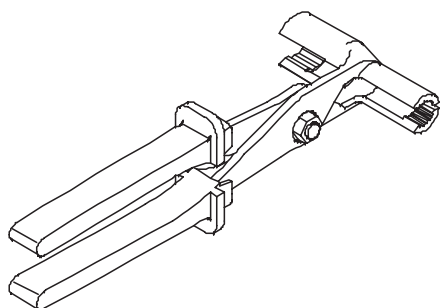
Univerzální nářadí k snadnému utažení všech vývodků do velikosti PG 21, resp. M25 × 1,5, použitelné i pro vývodky, řazené těsně vedle sebe.
Malý otvor PG 7–PG 11
Velký otvor PG 13,5–PG 21

CE

Kmenová data

Č. výr.	3010104
Typ	186
Označení 1	Závlačka
Označení 2	pro kabelové vývodky
Rozměr	PG7 - PG21
Nejmenší prodejní množství	1,00 kus
Hmotnost	47,00 kg/100 ks

Technické údaje



Provedení s nízkým jiskřením	<input type="checkbox"/>
Rozsah upínání D	0,00 - 25,00 mm