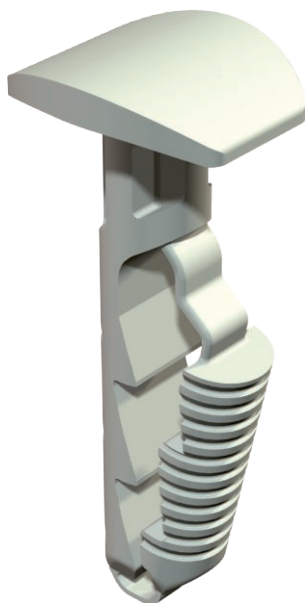


List technických údajů

Násuvná hmoždinka s půlkulatou hlavou

Výr. č. 2351412



Násuvná hmoždinka umožňuje snadnou montáž například identifikačních štítků nebo malých kanálů WDK. Je vhodná do betonu, silikátových tvárnic nebo zdiva z plných cihel. Použití ve zdivu z plynosilikátu je možné, je však třeba počítat se snížením nosnosti.



PA Polyamid

Kmenová data

Č. výr.	2351412
Typ	910 STP 6x30
Označení 1	Násuvná hmoždinka
Označení 2	s půlkulatou hlavou
Rozměr	6x30mm
Barva	šedobílá
Číslo RAL	9002
Materiál	Polyamid
Zkratka materiálu	PA
Nejmenší prodejní množství	100,00 kus
Hmotnost	0,10 kg/100 ks

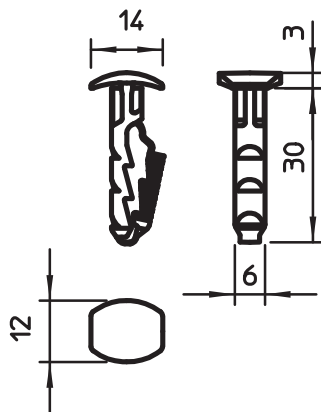
List technických údajů

Násuvná hmoždinka s půlkulatou hlavou

Výr. č. 2351412



Technické údaje



Délka	30,00 mm
Provedení kotev/hřebíku/sroubu	Násuvná hmoždinka
Provedení	Násuvná hmoždinka
Způsob upevnění	Zásuvné upevnění
Hloubka vrtaného otvoru	35,00 mm
Průměr vrtaného otvoru	6,00 mm
Průměr hmoždinky	6,00 mm
Vhodné pro upevnění kabelovými páskami	<input type="checkbox"/>
Vhodné do plynosilikátu	<input checked="" type="checkbox"/>
Vhodné pro šroub do dřeva se šestihrannou hlavou	<input type="checkbox"/>
Bez obsahu halogenů	<input checked="" type="checkbox"/>
S okrajem	<input checked="" type="checkbox"/>
Se šrouby	<input type="checkbox"/>