

List technických údajů

Řadová přitlačná příchytky, světle šedá

Výr. č. 2250241



Univerzální příchytky pro upevnění jednotlivých kabelů, vedení a trubek. Je možné instalovat společně různé velikosti. S nalepovací patkou, podélným otvorem a pro našroubování na závit M6. K lepení polyamidových příchytek na zdivo a beton použijte rychlolepidlo na můstkové vodiče Impu-Fix typu 509.

*Velikost 3-7 není vhodná pro pneumatickou hřebíkovačku.



PA Polyamid

Kmenová data

Č. výr.	2250241
Typ	2037 16-24 LGR
Označení 1	Řadová přitlačná příchytky
Rozměr	16-24mm
Barva	světle šedá
Číslo RAL	7035
Materiál	Polyamid
Zkratka materiálu	PA
Nejmenší prodejní množství	50,00 kus
Hmotnost	0,84 kg/100 ks

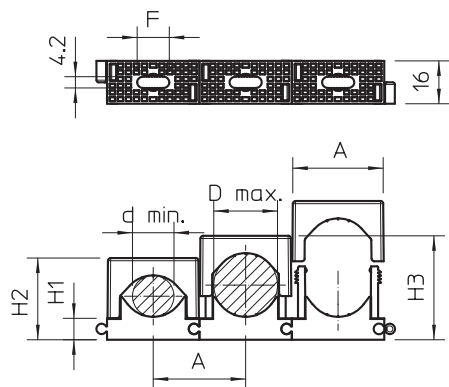
List technických údajů

Řadová přitlačná příchytka, světle šedá

Výr. č. 2250241



Technické údaje



Rozměr AAW	34,50 mm
Rozměr d min.	16,00 mm
Rozměr d max.	24,00 mm
Rozměr F	12,00 mm
Rozměr H1	8,50 mm
Rozměr H2	31,00 mm
Rozměr H3	39,00 mm
Možnost řazení	<input checked="" type="checkbox"/>
Počet kabelů/trubek	1,00
Provedení	zavřená
Způsob upevnění	Otvor pro šroub
Bez obsahu halogenů	<input checked="" type="checkbox"/>
Nárazuvzdorný	<input type="checkbox"/>
Zajišťovací systém	<input checked="" type="checkbox"/>
Rozsah upínání D	16,00 - 24,00 mm