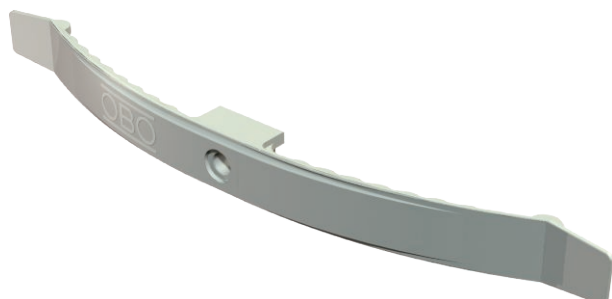


# List technických údajů

## Kabelová spona pro 16 vedení

Výr. č. 2205033



Standardní provedení pro všeobecné použití, jako např. instalace v mezistropech a mezistěnách.

Výška svorky 9 mm, s rozpěrkou 13 mm.

Upevňovací otvor o průměru 6 mm.



**PA** Polyamid

Dodatkový text k výrobku - upozornění

Kamenně šedé provedení: provedení odolné vůči šíření plamene, určené speciálně pro použití v prostoru nad podhledy.  
Termoplast Polyester, kamenná šedá barva RAL 7030, odolný proti šíření plamene dle VDE 0471 / IEC 695, část 2-1, zkušební teplota 960 °C, resp. V-0 dle UL 94, bezhalogenový.  
Výška upnutí 9 mm – s rozpěrkou 13 mm.  
Upevňovací otvor Ø 6 mm.

Další text k výrobku 1

2033 pro max. 16 vedení NYM 3 x 1,5 mm<sup>2</sup>

### Kmenová data

Č. výr.	2205033
Typ	2033
Označení 1	Kabelová spona
Označení 2	bez hřebíků
Rozměr	2x8 NYM3x1,5
Barva	světle šedá
Číslo RAL	7035
Materiál	Polyamid
Zkratka materiálu	PA
Nejmenší prodejní množství	25,00 kus
Hmotnost	2,08 kg/100 ks

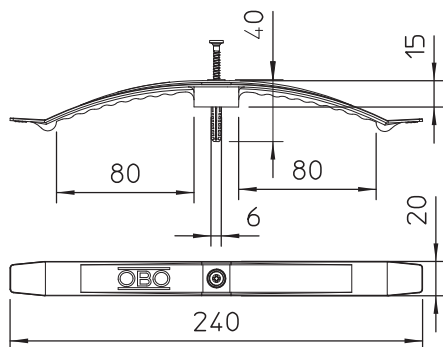
# List technických údajů

Kabelová spona pro 16 vedení

Výr. č. 2205033



## Technické údaje



Počet vedení NYM 3 x 1,5	16,00
Provedení odolné proti šíření plamene	<input type="checkbox"/>
Vhodné pro zachování funkčnosti	<input type="checkbox"/>
Bez obsahu halogenů	<input checked="" type="checkbox"/>
S kotvami	<input type="checkbox"/>