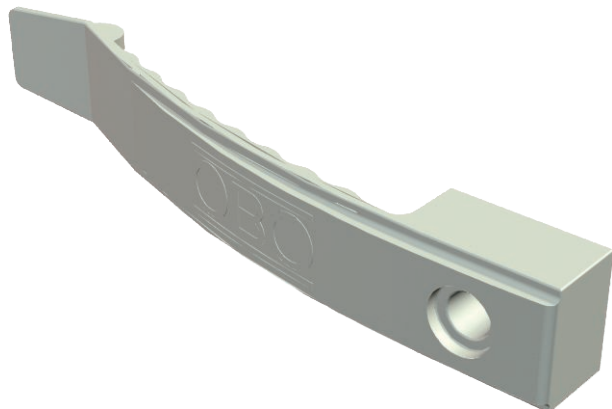


List technických údajů

Kabelová spona pro 8 vedení

Výr. č. 2205017



Standardní provedení pro všeobecné použití jako např. instalace do mezistropů a mezistěn.

Výška svorky 9 mm - s rozpěrkou 13 mm.

Upevňovací otvor 6 mm Ø.



PA Polyamid

Dodatkový text k výrobku - upozornění

Kamenně šedé provedení: provedení odolné vůči šíření plamene, určené speciálně pro použití v prostoru nad podhledy.
Termoplast Polyester, kamenná šedá barva RAL 7030, odolný proti šíření plamene dle VDE 0471 / IEC 695, část 2-1, zkušební teplota 960 °C, resp. V-0 dle UL 94, bezhalogenový.
Výška upnutí 9 mm – s rozpěrkou 13 mm.
Upevňovací otvor Ø 6 mm.

Další text k výrobku 1

2032 pro max. 8 vedení NYM 3 x 1,5 mm

Kmenová data

Č. výr.	2205017
Typ	2032
Označení 1	Kabelová spona
Rozměr	1x8 NYM3x1,5
Barva	světle šedá
Číslo RAL	7035
Materiál	Polyamid
Zkratka materiálu	PA
Nejmenší prodejní množství	50,00 kus
Hmotnost	1,37 kg/100 ks

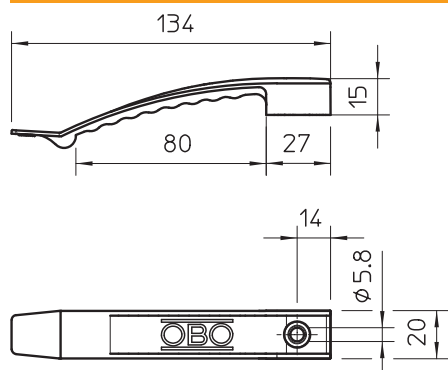
List technických údajů

Kabelová spona pro 8 vedení

Výr. č. 2205017



Technické údaje



Počet vedení NYM 3 x 1,5	8,00
Provedení odolné proti šíření plamene	<input type="checkbox"/>
Vhodné pro zachování funkčnosti	<input type="checkbox"/>
Bez obsahu halogenů	<input checked="" type="checkbox"/>
S kotvami	<input type="checkbox"/>