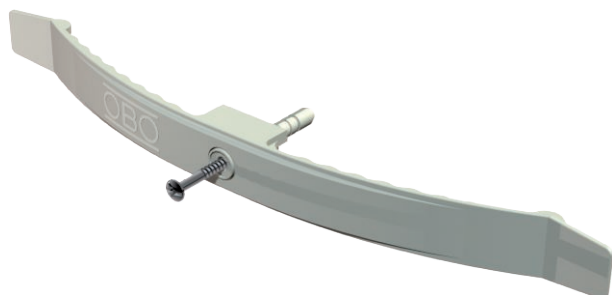


List technických údajů

Kabelová spona s natloukáací hmoždinkou, na 16 vedení
vedení
Výr. č. 2204819



S předmontovanou natloukáací hmoždinkou \varnothing 6 mm.
Potřebná hloubka vyvrtaného otvoru 50 mm.
Výška svorky 9 mm, s rozpěrkou 13 mm.
Upevňovací otvor o průměru cca 6 mm.



PA Polyamid

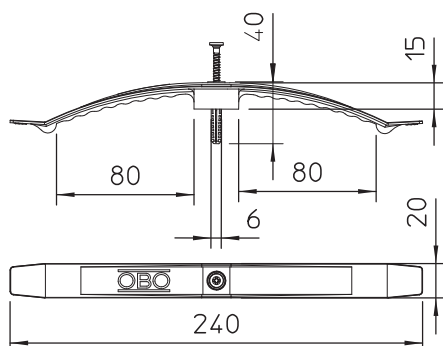
Další text k výrobku 1

2033/SD pro max. 16 vedení NYM 3 x 1,5 mm²

Kmenová data

Č. výr.	2204819
Typ	2033 SD
Označení 1	Kabelová spona
Označení 2	bez hřebíků
Rozměr	2x8 NYM3x1,5
Barva	světle šedá
Číslo RAL	7035
Materiál	Polyamid
Zkratka materiálu	PA
Nejmenší prodejní množství	25,00 kus
Hmotnost	2,52 kg/100 ks

Technické údaje



Počet vedení NYM 3 x 1,5	16,00
Provedení odolné proti šíření plamene	<input type="checkbox"/>
Vhodné pro zachování funkčnosti	<input type="checkbox"/>
Bez obsahu halogenů	<input checked="" type="checkbox"/>
S kotvami	<input checked="" type="checkbox"/>