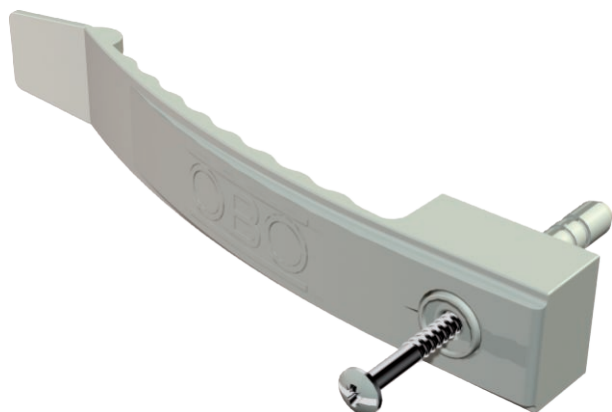


List technických údajů

Kabelová spona s natloukací hmoždinkou, na 8 vedení

Výr. č. 2204800



S předmontovanou natloukací hmoždinkou Ø 6 mm.
Potřebná hloubka vyvrtaného otvoru 50 mm.
Výška svorky 9 mm, s rozpěrkou 13 mm.
Upevňovací otvor o průměru cca 6 mm.



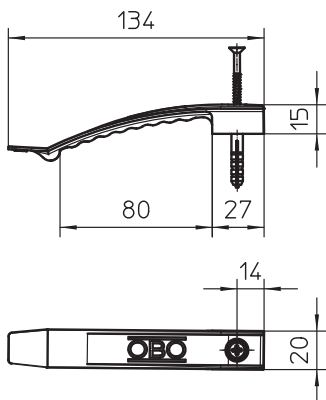
PA Polyamid

Další text k výrobku 1 | 2032/SD pro max. 8 vedení NYM 3 x 1,5 mm

Kmenová data

Č. výr.	2204800
Typ	2032 SD
Označení 1	Kabelová spona
Rozměr	1x8 NYM3x1,5
Barva	světle šedá
Číslo RAL	7035
Materiál	Polyamid
Zkratka materiálu	PA
Nejmenší prodejní množství	50,00 kus
Hmotnost	1,79 kg/100 ks

Technické údaje



Počet vedení NYM 3 x 1,5	8,00
Provedení odolné proti šíření plamene	<input type="checkbox"/>
Vhodné pro zachování funkčnosti	<input type="checkbox"/>
Bez obsahu halogenů	<input checked="" type="checkbox"/>
S kotvami	<input checked="" type="checkbox"/>