

List technických údajů

Kabelová spona pro 10 vedení

Výr. č. 2204010



Kabelová spona z kovu je bezhalogenová, nezvyšuje požární zatížení a nabízí vysokou mechanickou odolnost i v případě požáru. Kabelová spona je schválena jako nenormovaná trasa pro zachování elektrické funkčnosti dle normy DIN 4102 část 12 resp. ČSN 73 0895. Rozpěrka 2033 D 15 × 3 G (objednává se zvlášť) a zvětšuje u kabelových spon výšku upnutí z 10 na 13 mm. Kabelová spona je vhodná k požárně bezpečné montáži kabelů nad požárními pohledy dle normy DIN 4102 i ČSN 73 0895.

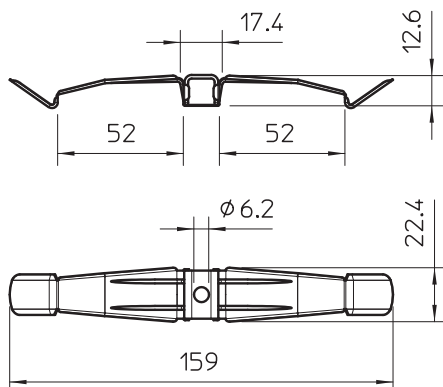


A2	Ušlechtilá ocel, korozivzdorná, materiál 1.4310
2B	Holé, dodatečně ošetřeno

Kmenová data

Č. výr.	2204010
Typ	2034 M A2
Označení 1	Kabelová spona
Rozměr	2x5 NYM3x1,5
Materiál	Nerezová ocel, materiál 1.4310
Zkratka materiálu	A2
Povrch	Holé, dodatečně ošetřeno
Povrch zkratka	2B
Nejmenší prodejní množství	50,00 kus
Hmotnost	1,86 kg/100 ks

Technické údaje



Počet vedení NYM 3 x 1,5	10,00
Provedení odolné proti šíření plamene	<input type="checkbox"/>
Vhodné pro zachování funkčnosti	<input checked="" type="checkbox"/>
Bez obsahu halogenů	<input checked="" type="checkbox"/>
S kotvami	<input type="checkbox"/>