

# List technických údajů

## Kabelová spona pro 16 vedení

Výr. č. 2204000



Kabelová spona z kovu je bezhalogenová, nezvyšuje požární zatížení a nabízí vysokou mechanickou odolnost i v případě požáru. Kabelová spona je schválena jako nenormovaná trasa pro zachování elektrické funkčnosti dle normy DIN 4102 část 12 resp. ČSN 73 0895. Rozpěrka 2033 D 15 × 3 G (objednává se zvlášť) a zvětšuje u kabelových spon výšku upnutí z 10 na 13 mm. Kabelová spona je vhodná k požárně bezpečné montáži kabelů nad požárními podhledy dle normy DIN 4102 i ČSN 73 0895.

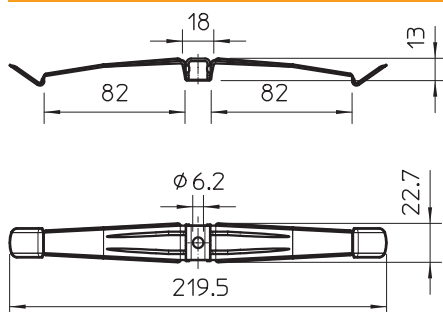


**A2** Ušlechtilá ocel, korozivzdorná, materiál 1.4310  
**2B** Holé, dodatečně ošetřeno

### Kmenová data

Č. výr.	2204000
Typ	2033 M A2
Označení 1	Kabelová spona
Rozměr	2x8 NYM3x1,5
Materiál	Nerezová ocel, materiál 1.4310
Zkratka materiálu	A2
Povrch	Holé, dodatečně ošetřeno
Povrch zkratka	2B
Nejmenší prodejní množství	25,00 kus
Hmotnost	2,31 kg/100 ks

### Technické údaje



Počet vedení NYM 3 x 1,5	16,00
Provedení odolné proti šíření plamene	<input type="checkbox"/>
Vhodné pro zachování funkčnosti	<input checked="" type="checkbox"/>
Bez obsahu halogenů	<input checked="" type="checkbox"/>
S kotvami	<input type="checkbox"/>