

# List technických údajů

## Těsnicí kroužek na přípojovací závit, metrický

Výr. č. 2088444



Bezazbestový materiál.

Těsnicí kroužek na přípojovací závit dle DIN 46320, část 9, vhodný pro všechny kabelové vývodky z mosazi s přípojovacím metrickým závitem dle EN 60423, resp. ISO 68.

Barva: nazelenalá, jednostranně grafitován

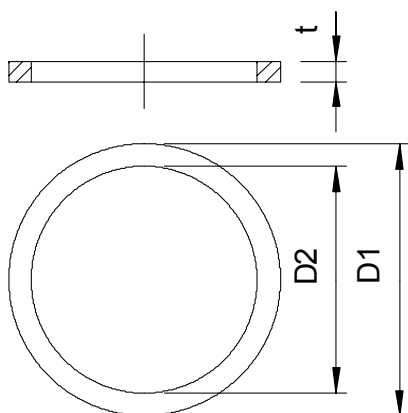


FA Vláknořný těsnicí materiál DIN 28091

### Kmenová data

Č. výr.	2088444
Typ	170 M25
Označení 1	Těsnicí kroužek
Označení 2	Bez azbestu
Rozměr	M25
Materiál	Vláknořný těsnicí materiál
Zkratka materiálu	FA
Nejmenší prodejní množství	100,00 kus
Hmotnost	0,17 kg/100 ks

### Technické údaje



Rozměr D1	30,00 mm
Rozměr D2	25,00 mm
Rozměr t	3,00 mm
Provedení	Plořný těsnicí kroužek
Vnější průměr	30,00 mm
Vnitřní průměr	25,00 mm
Pro metrický rozměr závitu	25,00
Velikost	M25 mm
Bez obsahu halogenů	□
Tloušťka	3,00 mm