

# List technických údajů

## Pojistná matice, metrický závit

Výr. č. 2048817



Pojistná matice dle DIN 46319, s metrickým závitem podle IEC 423.

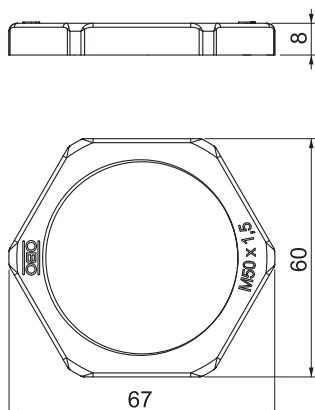


**PA** Polyamid

### Kmenová data

Č. výr.	2048817
Typ	116 M50 SGR PA
Označení 1	Pojistná matice
Rozměr	M50
Barva	stříbrně šedá
Číslo RAL	7001
Materiál	Polyamid
Zkratka materiálu	PA
Nejmenší prodejní množství	25,00 kus
Hmotnost	0,90 kg/100 ks

### Technické údaje



Rozměr E	68,00 mm
Rozměr L	8,00 mm
SW	60,00 mm
Druh závitu	metrický
Závit	M50x1,5
Jmenovitá velikost závitu - metrický/PG	50,00
Zesíleno skelnými vlákny	<input type="checkbox"/>
Bez obsahu halogenů	<input checked="" type="checkbox"/>
Nárazuvzdorný	<input type="checkbox"/>