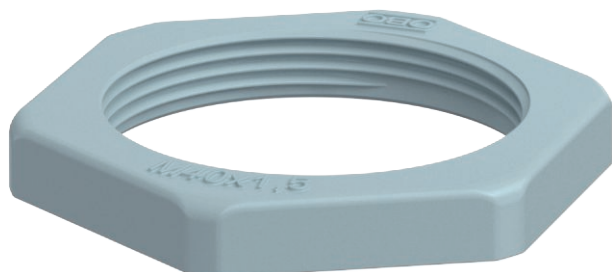


# List technických údajů

## Pojistná matice, metrický závit

Výr. č. 2048809



Pojistná matice dle DIN 46319, s metrickým závitem podle IEC 423.

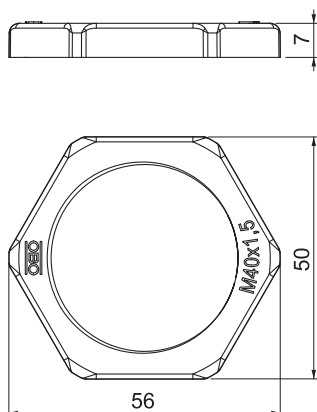


PA Polyamid

### Kmenová data

Č. výr.	2048809
Typ	116 M40 SGR PA
Označení 1	Pojistná matice
Rozměr	M40
Barva	stříbrně šedá
Číslo RAL	7001
Materiál	Polyamid
Zkratka materiálu	PA
Nejmenší prodejní množství	25,00 kus
Hmotnost	0,60 kg/100 ks

### Technické údaje



Rozměr E	56,00 mm
Rozměr L	7,00 mm
SW	50,00 mm
Druh závitu	metrický
Závit	M40x1,5
Jmenovitá velikost závitu - metrický/PG	40,00
Zesíleno skelnými vlákny	<input type="checkbox"/>
Bez obsahu halogenů	<input checked="" type="checkbox"/>
Nárazuvzdorný	<input type="checkbox"/>