

List technických údajů

Těsnicí kroužek na přípojovací závit, PG

Výr. č. 2030365



Těsnicí kroužek na přípojovací závit odpovídající normě DIN 46320, část 9, rozměry jsou však vzhledem k materiálu a funkci částečně odchylné. Vhodný pro všechny kabelové vývodky z plastu s přípojovacím závitem typu PG dle normy DIN 40430. vnitřní průměr těsnicích kroužků je uzpůsoben tak, aby se daly předem nasadit bez rizika ztracení

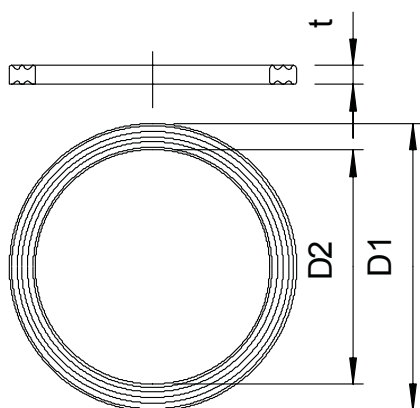


PE Polyetylén

Kmenová data

Č. výr.	2030365
Typ	107 F PG36 PE
Označení 1	Těsnicí kroužek příp. závitů
Rozměr	PG36
Materiál	Polyetylén
Zkratka materiálu	PE
Nejmenší prodejní množství	100,00 kus
Hmotnost	0,20 kg/100 ks

Technické údaje



Rozměr D1	55,50 mm
Rozměr D2	46,20 mm
Rozměr t	2,70 mm
Provedení	Plochý těsnicí kroužek
Vnější průměr	55,50 mm
Vnitřní průměr	46,20 mm
Pro rozměr závitů Pg	36,00
Velikost	Pg 36 mm
Bez obsahu halogenů	<input checked="" type="checkbox"/>
Tloušťka	2,70 mm