

List technických údajů

Těsnicí kroužek na přípojovací závit, PG

Výr. č. 2030292



Těsnicí kroužek na přípojovací závit odpovídající normě DIN 46320, část 9, rozměry jsou však vzhledem k materiálu a funkci částečně odchylné. Vhodný pro všechny kabelové vývodky z plastu s přípojovacím závitem typu PG dle normy DIN 40430. vnitřní průměr těsnicích kroužků je uzpůsoben tak, aby se daly předem nasadit bez rizika ztracení

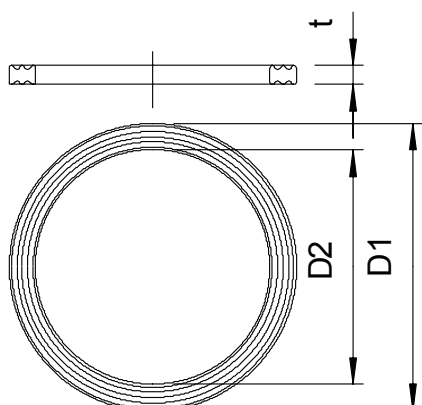


PE Polyetylén

Kmenová data

Č. výr.	2030292
Typ	107 F PG29 PE
Označení 1	Těsnicí kroužek příp. závitu
Rozměr	PG29
Materiál	Polyetylén
Zkratka materiálu	PE
Nejmenší prodejní množství	100,00 kus
Hmotnost	0,11 kg/100 ks

Technické údaje



Rozměr D1	44,00 mm
Rozměr D2	36,20 mm
Rozměr t	2,20 mm
Provedení	Plochý těsnicí kroužek
Vnější průměr	44,00 mm
Vnitřní průměr	36,20 mm
Pro rozměr závitu Pg	29,00
Velikost	Pg 29 mm
Bez obsahu halogenů	<input checked="" type="checkbox"/>
Tloušťka	2,20 mm