

List technických údajů

Těsnicí kroužek na přípojovací závit, PG

Výr. č. 2030217



Těsnicí kroužek na přípojovací závit odpovídající normě DIN 46320, část 9, rozměry jsou však vzhledem k materiálu a funkci částečně odchylné. Vhodný pro všechny kabelové vývodky z plastu s přípojovacím závitem typu PG dle normy DIN 40430. vnitřní průměr těsnicích kroužků je uzpůsoben tak, aby se daly předem nasadit bez rizika ztracení

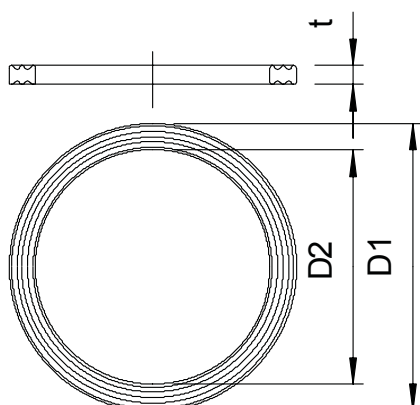


PE Polyetylén

Kmenová data

Č. výr.	2030217
Typ	107 F PG21 PE
Označení 1	Těsnicí kroužek příp. závitu
Rozměr	PG21
Materiál	Polyetylén
Zkratka materiálu	PE
Nejmenší prodejní množství	100,00 kus
Hmotnost	0,05 kg/100 ks

Technické údaje



Rozměr D1	34,00 mm
Rozměr D2	27,50 mm
Rozměr t	2,20 mm
Provedení	Plochý těsnicí kroužek
Vnější průměr	34,00 mm
Vnitřní průměr	27,50 mm
Pro rozměr závitů Pg	21,00
Velikost	Pg 21 mm
Bez obsahu halogenů	<input checked="" type="checkbox"/>
Tloušťka	2,20 mm