

List technických údajů

Těsnicí kroužek na přípojovací závit, PG

Výr. č. 2030136



Těsnicí kroužek na přípojovací závit odpovídající normě DIN 46320, část 9, rozměry jsou však vzhledem k materiálu a funkci částečně odchylné. Vhodný pro všechny kabelové vývodky z plastu s přípojovacím závitem typu PG dle normy DIN 40430. vnitřní průměr těsnicích kroužků je uzpůsoben tak, aby se daly předem nasadit bez rizika ztracení

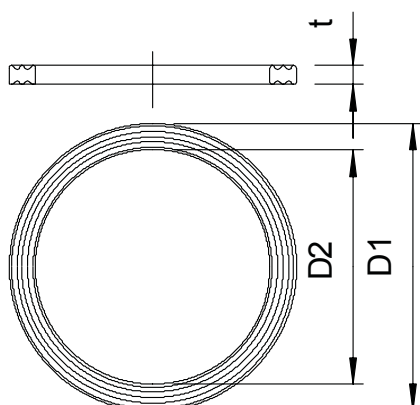


PE Polyetylén

Kmenová data

Č. výr.	2030136
Typ	107 F PG13.5 PE
Označení 1	Těsnicí kroužek příp. závitu
Rozměr	PG13,5
Materiál	Polyetylén
Zkratka materiálu	PE
Nejmenší prodejní množství	100,00 kus
Hmotnost	0,03 kg/100 ks

Technické údaje



Rozměr D1	25,00 mm
Rozměr D2	19,80 mm
Rozměr t	1,80 mm
Provedení	Plochý těsnicí kroužek
Vnější průměr	25,00 mm
Vnitřní průměr	19,80 mm
Pro rozměr závitu Pg	13,50
Velikost	Pg 13,5 mm
Bez obsahu halogenů	<input checked="" type="checkbox"/>
Tloušťka	1,80 mm