

# List technických údajů

## Těsnicí kroužek na přípojovací závit, PG

Výr. č. 2030071



Těsnicí kroužek na přípojovací závit odpovídající normě DIN 46320, část 9, rozměry jsou však vzhledem k materiálu a funkci částečně odchylné. Vhodný pro všechny kabelové vývodky z plastu s přípojovacím závitem typu PG dle normy DIN 40430. vnitřní průměr těsnicích kroužků je uzpůsoben tak, aby se daly předem nasadit bez rizika ztracení

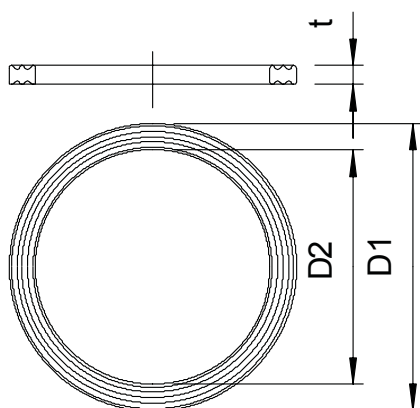


**PE** Polyetylén

### Kmenová data

Č. výr.	2030071
Typ	107 F PG7 PE
Označení 1	Těsnicí kroužek příp. závitů
Rozměr	PG7
Materiál	Polyetylén
Zkratka materiálu	PE
Nejmenší prodejní množství	100,00 kus
Hmotnost	0,01 kg/100 ks

### Technické údaje



Rozměr D1	16,50 mm
Rozměr D2	12,10 mm
Rozměr t	1,60 mm
Provedení	Ploché těsnicí kroužek
Vnější průměr	16,50 mm
Vnitřní průměr	12,10 mm
Pro rozměr závitů Pg	7,00
Velikost	Pg 7 mm
Bez obsahu halogenů	<input checked="" type="checkbox"/>
Tloušťka	1,60 mm