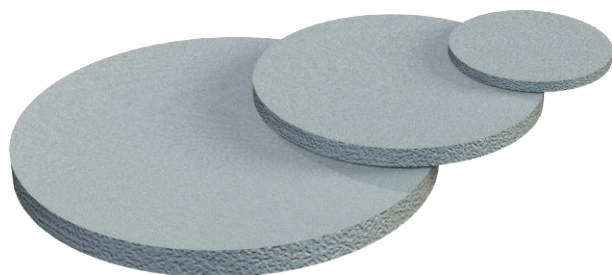


# List technických údajů

## Protiprachová destička, metrická

Výr. č. 2028883



Buněčný polyetylén.

Ochranné destičky k prachotěsnému uzavření kabelových vývodů V-TEC a V-TEC VM MS před instalací kabelu.

Použití: destičky se předmontovávají mezi kloboučkovou maticí a těsnění. Při zavádění kabelu není třeba je odstranit, nýbrž jednoduše se kabelem propíchnou dovnitř.

Poznámka: destičky neposkytují mechanickou ochranu.

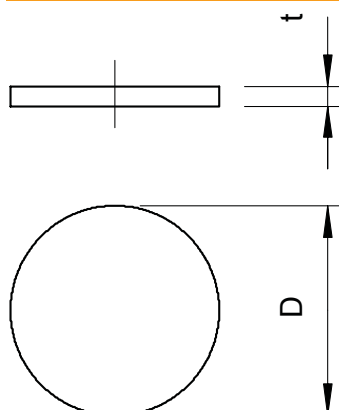


ZPE Komůrkový polyetylén

### Kmenová data

Č. výr.	2028883
Typ	107 S VTEC M40
Označení 1	Protiprachová destička
Označení 2	k vylomení
Rozměr	M40
Barva	černá
Materiál	Komůrkový polyetylén
Zkratka materiálu	ZPE
Nejmenší prodejní množství	100,00 kus
Hmotnost	0,02 kg/100 ks

### Technické údaje



Rozměr D\&u2160 (bez mezery)	40,00 mm
Rozměr t	1,50 mm
Provedení	Ostatní
Velikost	M40 mm
Velikost	M40
Nárazuvzdorný	<input type="checkbox"/>