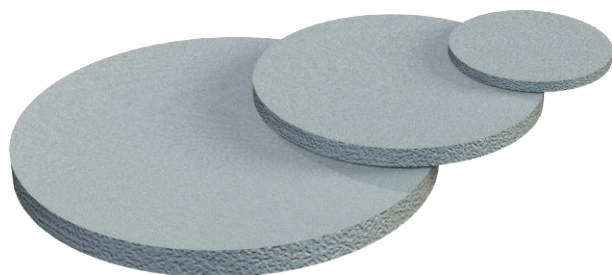


# List technických údajů

## Protiprachová destička, metrická

Výr. č. 2028877



Buněčný polyetylén.

Ochranné destičky k prachotěsnému uzavření kabelových vývodů V-TEC a V-TEC VM MS před instalací kabelu.

Použití: destičky se předmontovávají mezi kloboučkovou maticí a těsnění. Při zavádění kabelu není třeba je odstranit, nýbrž jednoduše se kabelem propíchnou dovnitř.

Poznámka: destičky neposkytují mechanickou ochranu.

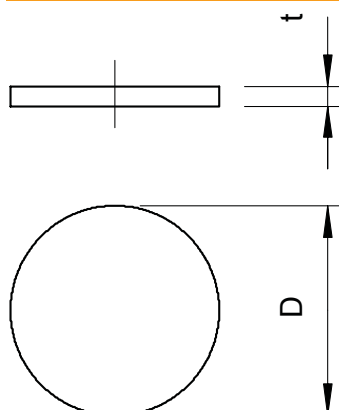
M

ZPE Komůrkový polyetylén

### Kmenová data

Č. výr.	2028877
Typ	107 S VTEC M25
Označení 1	Protiprachová destička
Označení 2	k vylomení
Rozměr	M25
Barva	černá
Materiál	Komůrkový polyetylén
Zkratka materiálu	ZPE
Nejmenší prodejní množství	100,00 kus
Hmotnost	0,01 kg/100 ks

### Technické údaje



Rozměr D\&u2160 (bez mezery)	25,00 mm
Rozměr t	1,50 mm
Provedení	Ostatní
Velikost	M25 mm
Velikost	M25
Nárazuvzdorný	<input type="checkbox"/>